



## **ДАТЧИК ТЕМПЕРАТУРЫ ДМ-2**

### **РУКОВОДСТВО ПО ЭКСПЛУАТАЦИИ**



---

## Содержание

1. Назначение _____	3
2. Технические характеристики _____	3
3. Устройство и работа _____	3
4. Назначение контактов _____	4
5. Последовательный интерфейс _____	4
6. Подключение ДМ-2 к УСК через RS 485 _____	5
7. Подготовка к использованию _____	5
8. Сетевые параметры и регистры _____	5

## 1. Назначение

Датчик многофункциональный «ДМ-2» предназначен для:

- измерения значений параметров температуры/содержания СО-2;
- работы в составе программно-технического комплекса СПРУТ-М.

## 2. Технические характеристики

Характеристики	
Напряжение питания	5...12 В.
Ток потребляемый от внешнего источника питания	не более 100 мА.
Интерфейс	RS-485
Диапазоны измерения датчиков:	
– температура	-20...+85(С)
– СО-2	0...2000 ppm
Условия эксплуатации	
Температура окружающей среды	от +10 до +50 °С
Вибрации частотой	5-25 Гц.
Амплитудой смещения	до 0,1 мм.
Относительная влажность воздуха	до 90% при температуре 35 °С
Масса	200 г.
Габаритные размеры	100x100x50 мм.
Срок службы	10 лет

## 3. Устройство и работа

Датчик представляет собой микропроцессорный прибор, выполненный в пластмассовом корпусе, предназначенном для потолочного крепления. Внутри корпуса расположены две платы. Подключение питающих и интерфейсных цепей производится через специальные контакты. Измерителями физических величин являются специализированные микросхемы-датчики, производящие измерения по требованию и преобразующие измеренные физические величины в нормализованный цифровой вид.

Датчик с постоянной периодичностью производит измерение параметров температуры/содержания СО-2 и сохраняет их во внутренней памяти. При

запросе параметров по интерфейсу RS-485 (протокол MODBUS), датчик отправляет их в соответствии с протоколом обмена «ДМ-2» (см. приложение 1).

Конфигурирование прибора и считывание данных возможно с использованием персонального компьютера или с использованием универсального сетевого контроллера (УСК). Прибор или сеть из приборов подключается к СОМ-порту компьютера или УСК.

Общий вид датчика «ДМ-2» представлен на рисунке 1.



Рисунке 1. Общий вид ДМ-2.

#### 4. Назначение контактов

Конт.1 – контакт последовательного интерфейса RS-485 (485-B).

Конт.2 – контакт входа напряжения питания +5...12В.

Конт.3 – контакт питания (общий) 0В.

Конт.4 – контакт последовательного интерфейса RS-485 (485-A).

#### 5. Последовательный интерфейс

Последовательный интерфейс предназначен для подключения «ДМ-2» к универсальному сетевому контроллеру (УСК) или к любому другому устройству, имеющему физический интерфейс RS-485 и способного выступать инициатором обмена.

## 6. Подключение ДМ-2 к УСК через RS 485

- Подключение «ДМ-2» к УСК производить по схеме, представленной на рисунке 2.
- Производить подключение необходимо при отключенном питании от УСК.

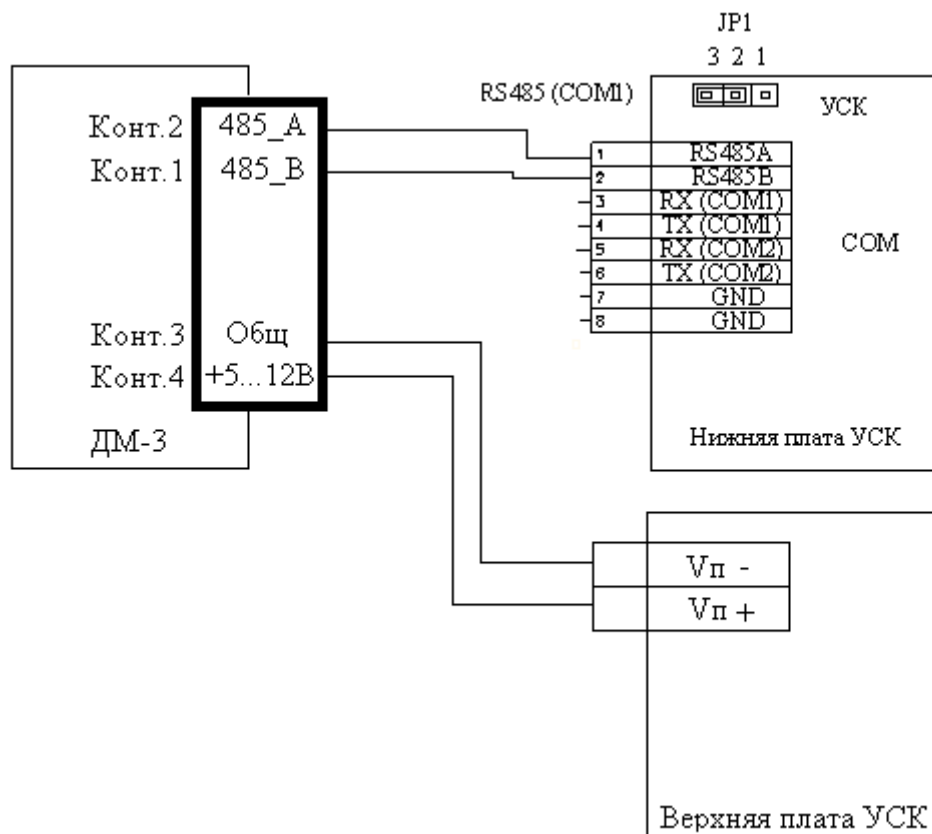


Рисунок 2. Схема подключения ДМ-2 к УСК.

## 7. Подготовка к использованию

После подачи питания «ДМ-2» не требует дополнительных настроек и сразу готов к работе. Общение по протоколу MODBUS (физ. RS-485) происходит со стандартными настройками, представленными в приложении 1. Сетевой адрес прибора по умолчанию равен 1.

## 8. Сетевые параметры и регистры

Сетевые параметры прибора

Параметр	Значение
----------	----------

Скорость обмена	9600
Длина слова данных	8
Контроль четности	нет
Количество стоп бит	1
Поддерживаемый протокол	Modbus RTU
Поддерживаемые функции Modbus	0x03 – чтение значений из нескольких регистров хранения 0x06 – запись значений в один регистр хранения
Поддерживаемые коды ошибок Modbus	0x01 – принятый код функции не может быть обработан 0x02 – адрес данных, указанный в запросе, не доступен 0x03 – величина, содержащаяся в поле данных запроса недопустима 0x04 – ошибка прибора

Описание поддерживаемых регистров протокола MODBUS RTU представлено в таблице 1.

Таблица 1

Название параметра	Номера регистров HEX	Данные чтения/записи	Примечание	Заводские настройки
Версия АП	0x0001	Номер версии аппаратной платформы	Только чтение	-
Версия ПО	0x0002	Номер версии программного обеспечения	Только чтение	-
Сетевой адрес прибора	0x0004	1..247	Чтение/запись	1
Скорость обмена	0x0005	1200,2400,4800,9600,19200,38400, 57600	Чтение/запись	9600
Измеренное значение температуры С*100	0x0102	-2000...8500(-20.00...+85.00С)	Только чтение	-
Измеренное значение СО-2	0x0103	0...+20000(0...2000 ppm)	Только чтение	-