

СОДЕРЖАНИЕ

1	Требования безопасности.....	3
2	Описание счетчика и принципа его работы.....	3
3	Подготовка к работе.....	22
4	Средства измерений, инструменты и принадлежности.....	24
5	Порядок работы.....	26
6	Поверка счетчика.....	39
7	Техническое обслуживание.....	39
8	Текущий ремонт.....	40
9	Хранение.....	40
10	Транспортирование.....	41
11	Тара и упаковка.....	41
12	Маркирование и пломбирование.....	41
	Приложение А. Габаритный чертеж и установочные размеры.....	43
	Приложение Б. Схема подключения счетчиков к сети.....	44
	Приложение В. Схема подключения счетчиков к компьютеру.....	47
	Приложение Г. ИЛГШ.411152.087 РЭ1. Методика поверки (поставляется по отдельному заказу).	

Подпись и дата		Инв № дуб.		Взам. инв.		Подпись и дата		
Инв. № подл.	Изм	Лист	N докум.	Подпись	Дата	ИЛГШ.411152.087 РЭ		
	Разраб.		Мякишев			Лит.	Лист	Листов
	Провер.		Южук			2	48	
	Т.конт.					Счетчик электрической энергии многофункциональный СЭТ-4ТМ.02 Руководство по эксплуатации		
	Н.конт.		Зуева					
	УТВ.		Никитинский					

Вниманию потребителя!

По предложениям потребителей счетчиков и разработчиков АСКУЭ в счетчик введены дополнительные функции измерения, индикации, управления и протоколирования. Новые функции, в основном, направлены на использование счетчика в режиме непрерывного мониторинга как индикатора качества сети по основным параметрам качества электричества в соответствии с ГОСТ 13109. Все параметры справочные.

Новые функции измерения и индикации

В счетчик введены новые функции измерения:

1. Мгновенных значений межфазных напряжений по каждой паре фаз сети (время усреднения 1 с);
2. Среднеквадратического значения напряжения прямой последовательности (по первой гармонике сети);
3. Коэффициента искажения синусоидальности кривой межфазных напряжений по каждой паре фаз сети;
4. Коэффициентов несимметрии по нулевой и обратной последовательностям (по первой гармонике сети).

Индикация фазных, межфазных напряжений и напряжения прямой последовательности производится в режиме индикации вспомогательных параметров аналогично фазным напряжениям, а выбор индицируемого параметра осуществляется кнопкой «Вид энергии». В режиме индикации фазных напряжений включается размерность «В» и пиктограмма номера одной из трех фаз, по которой производится индикация. В режиме индикации межфазных напряжений включается размерность «В» и пара пиктограмм номеров индицируемых фаз «Фаза 12», «Фаза 23» или «Фаза 31». Выбор индицируемой фазы или пары фаз в режиме индикации фазных и межфазных напряжений производится кнопкой «Номер тарифа». В режиме индикации напряжения прямой последовательности включается размерность «В» и все три пиктограммы номеров фаз «Фаза 123».

Индикация коэффициента искажения синусоидальности кривой (K_u) межфазных напряжений и коэффициентов несимметрии по нулевой (K_{0u}) и обратной (K_{2u}) последовательностям производится в режиме индикации вспомогательных параметров аналогично K_u фазных напряжений, а выбор вида индицируемого параметра осуществляется кнопкой «Вид энергии». В режиме индикации K_u фазных и межфазных напряжений включается размерность «%» (для счетчиков СЭТ-4ТМ.02.2 и ничего не включается для СЭТ-4ТМ.02.0), пиктограмма номера одной из трех фаз для фазного напряжения или пиктограмма номеров пары фаз для межфазного напряжения, по которым производится индикация и в старших разрядах основного табло символы **Fu**. Выбор номера индицируемой фазы или пары фаз производится кнопкой «Номер тарифа». В режиме индикации K_{0u} и K_{2u} включается размерность «%» (для счетчиков СЭТ-4ТМ.02.2 и ничего не включается для СЭТ-4ТМ.02.0), пиктограмма номеров всех трех фаз и в старших разрядах основного табло символы **F0u** и **F2u**.

Новые функции управления (программирование через RS-485 или оптопорт)

В счетчик введены новые функции программирования:

1. Программирование времени интегрирования, нормально и предельно допустимых значений верхних и нижних границ параметров измерителя качества электричества в соответствии с требованиями ГОСТ 13109:

- Частоты сети;
- Номинального напряжения, фазных, межфазных напряжений и напряжения прямой последовательности;
- Коэффициента искажения синусоидальности кривой фазных и межфазных напряжений;
- Коэффициентов несимметрии по прямой и обратной последовательностям.

2. Установка/снятие программируемого флага разрешения/запрета установки прерванного режима индикации после отключения и восстановления питающих напряжений. Эта функция позволит счетчику восстановить режим индикации после включения, который был до его отключения.

3. Установка/снятие программируемого флага разрешения/запрета автоматического закрытия канала связи (по таймеру 20 с). Эта функция позволит каналу RS-485 оставаться всегда открытым, если он был открыт с первым (нижним) уровнем доступа. При открытии канала с более высоким уровнем доступа или при работе через оптопорт – флаг не учитывается, даже если установлен, и канал закрывается автоматически через 20 с, в случае отсутствия обращений к счетчику.

4. Коррекция времени на N секунд со знаком. Позволяет уменьшить погрешность установки времени за счет меньшего числа сеансов связи со счетчиком.

5. Синхронизация времени. Широковещательный запрос ко всем счетчикам сегмента сети для установки времени, указанного в запросе. Установка (коррекция) времени счетчика, так же как и коррекция на N секунд производится корректно и не вызывает нарушения хронологии записей массива профиля. При коррекции времени назад – коррекция проводится итерационно с шагом итерации 30 с и занимает длительное время. Факт получения счетчиком широковещательного запроса синхронизации времени, и состояние задачи коррекции времени можно получить по запросу слова-состояния задачи коррекции времени. Кроме того, в слове-состояния задачи коррекции можно прочитать байт-идентификатор широковещательного запроса, устанавливаемый компьютером.

6. Поиск адреса заголовка массива профиля по образцу в формате заголовка массива профиля. Запрос может быть как адресный, так и широковещательный. Факт получение счетчиком широковещательного запроса на поиск адреса заголовка массива профиля и состояние задачи поиска адреса заголовка можно получить по запросу слова-состояния задачи поиска. Кроме того, в слове-состояния задачи поиска можно прочитать байт-идентификатор широковещательного запроса, устанавливаемый компьютером.

Протоколирование (журнал показателей качества электричества)

В журнал показателей качества электричества записывается время выхода/возврата за верхнее/нижнее нормально/предельно допустимое значение программируемых параметров:

1. Частоты сети (4 кольцевых буфера);
2. Фазных напряжений по каждой фазе сети (12 кольцевых буферов);
3. Межфазных напряжений по каждой паре фаз сети (12 кольцевых буферов);
4. Установившегося значения напряжения прямой последовательности (4 кольцевых буфера);
5. Коэффициента искажения синусоидальности кривой фазных напряжений по каждой фазе сети (12 кольцевых буферов);
6. Коэффициента искажения синусоидальности кривой межфазных напряжений по каждой паре фаз сети (12 кольцевых буферов);
7. Коэффициента несимметрии по нулевой последовательности (2 кольцевых буфера);
8. Коэффициента несимметрии по обратной последовательности (2 кольцевых буфера).

Глубина хранения кольцевых буферов предельно допустимых значений – 10 записей, нормально допустимых значений – 20 записей.

Конфигуратор СЭТ-4ТМ

Для работы с новыми функциями счетчиков СЭТ-4ТМ.02 подготовлен «Конфигуратор СЭТ-4ТМ» версии не ниже V18.06.02, который может быть поставлен потребителю по запросу. В «Конфигураторе...» реализован табличный и графический пользовательский интерфейс для программирования параметров измерителя качества электричества и просмотра журнала показателей качества электричества с возможностью ведения базы данных по каждому счетчику используя уникальный идентификатор в виде серийного номера и типа счетчика (элемент технологической АСКУЭ).

Вниманию потребителя!

По предложениям потребителей счетчиков и разработчиков АСКУЭ в счетчик введены дополнительные функции индикации, управления и протоколирования.

Версия программного обеспечения 29.27.XX

В счетчик введены следующие новые функции:

5. Программирование с возможностью последующего чтения порога активной мощности прямого направления;
6. Программирование с возможностью последующего чтения времени интегрирования активной мощности прямого направления для сравнения с установленным порогом;
7. Программирование функций импульсных выходов: телеметрия или управление устройством индикации превышения порога мощности. Программирование производится путем изменения флагов в регистре программируемых флагов;
8. Фиксация в журнале с возможностью последующего чтения времени выхода/возврата за установленный порог усредненного значения активной мощности прямого направления (кольцевой буфер с глубиной хранения 10 записей);
9. Фиксация в памяти счетчика с возможностью последующего чтения времени последнего программирования (перепрограммирования) с уровнем доступа 2.

Версия программного обеспечения 30.27.XX

В счетчик введена функция программирования с возможностью последующего чтения масок режимов индикации текущих измерений и режимов индикации основных параметров. Замаскированные режимы индикации не могут быть вызваны при нажатии на соответствующие кнопки клавиатуры управления. Маски индикации должны устанавливаться при подготовке счетчика к эксплуатации с учетом конкретных задач обслуживающего персонала объекта при считывания информации со счетчика в ручном режиме.

Конфигуратор СЭТ-4ТМ

Для работы с новыми функциями счетчиков СЭТ-4ТМ.02 через интерфейс RS-485 или оптический интерфейс подготовлен «Конфигуратор СЭТ-4ТМ» версии не ниже V10.11.02. Обновление имеющихся у потребителей версий ПО «Конфигуратор СЭТ-4ТМ.02» может быть произведено по запросу через электронную почту по адресу: kbmps@kis.ru.

Настоящее руководство по эксплуатации (далее РЭ) содержит сведения о счетчике активной и реактивной энергии переменного тока, статическом, многофункциональном СЭТ-4ТМ.02 (далее счетчик) необходимые для обеспечения полного использования его технических возможностей, правильной эксплуатации и технического обслуживания. При изучении, эксплуатации и техническом обслуживании счетчика необходимо дополнительно руководствоваться формуляром ИЛГШ.411152.087 ФО.

Работы по техническому обслуживанию и ремонту счетчика должны проводить специалисты, прошедшие специальную подготовку и имеющие удостоверение на право технического обслуживания и ремонта счетчика.

1 Требования безопасности

1.1 Перед эксплуатацией необходимо ознакомиться с эксплуатационной документацией на счетчик.

1.2 К работам по монтажу, техническому обслуживанию и ремонту счетчика допускаются лица, прошедшие инструктаж по технике безопасности и имеющие квалификационную группу по электробезопасности не ниже III для электроустановок до 1000 В.

1.3 Все работы, связанные с монтажом счетчика, должны производиться при отключенной сети.

1.4 При проведении работ по монтажу и обслуживанию счетчика должны быть соблюдены требования ГОСТ 12.2.007.0 и "Правила технической эксплуатации электроустановок потребителей и правила техники безопасности при эксплуатации электроустановок потребителей", утвержденные Главгосэнергонадзором.

1.5 Счетчик соответствует требованиям безопасности по ГОСТ 26104 класс защиты II, ГОСТ 30206, ГОСТ 26035, ГОСТ Р 51318.22.

2 Описание счетчика и принципа его работы

2.1 Назначение счетчика

2.1.1 Наименование, тип и обозначение счетчика: «Счётчик активной и реактивной энергии переменного тока, статический, многофункциональный СЭТ-4ТМ.02.Х, класс Х,ХS активной энергии, класс Х,Х реактивной энергии, 3*57,7/100В или 3*120...230/208...400 В, Iном(I_{max})А, ИЛГШ.411152.071 ТУ».

По умолчанию счетчики выпускаются без электронной пломбы, двунаправленные и с оптопортом. Возможны варианты исполнения счетчиков с электронной пломбой, одноплатные и без оптопорта или их комбинация, что указывается при заказе.

Варианты исполнения счетчиков приведены в таблице 1.

Инд. № дуб.	Инд. № дуб.	Взам.инв.	Подпись и дата	Подпись и дата		
Инд. № подл.	Инд. № подл.	Инд. № подл.	Инд. № подл.	Инд. № подл.	ИЛГШ.411152.087 РЭ	Лист
Изм	Лист	N докум.	Подп.	Дата		3

Таблица 1 – Варианты исполнения счетчиков

Условное обозначение счетчика	Установленный рабочий диапазон температур, °С	Класс точности при изменении активной/реактивной энергии	Ином(Imax), А	Число направлений измерения энергии	Вариант исполнения
СЭТ-4ТМ.02 Уном=3*57,7/100 В ИЛГШ.411152.087					
СЭТ-4ТМ.02.0	-20...+55	0,2/0,5	5(7,5)	2	
СЭТ-4ТМ.02.0	-20...+55	0,5/0,5	5(7,5)	2	-01
СЭТ-4ТМ.02.0	-20...+55	0,5/1,0	5(7,5)	2	-02
СЭТ-4ТМ.02.0	-20...+55	0,2/0,5	1(1,5)	2	-03
СЭТ-4ТМ.02.0	-20...+55	0,5/0,5	1(1,5)	2	-04
СЭТ-4ТМ.02.0	-20...+55	0,5/1,0	1(1,5)	2	-05
СЭТ-4ТМ.02.0	-20...+55	0,2/0,5	5(7,5)	1	-06
СЭТ-4ТМ.02.0	-20...+55	0,5/0,5	5(7,5)	1	-07
СЭТ-4ТМ.02.0	-20...+55	0,5/1,0	5(7,5)	1	-08
СЭТ-4ТМ.02.0	-20...+55	0,2/0,5	1(1,5)	1	-09
СЭТ-4ТМ.02.0	-20...+55	0,5/0,5	1(1,5)	1	-10
СЭТ-4ТМ.02.0	-20...+55	0,5/1,0	1(1,5)	1	-11
СЭТ-4ТМ.02.2	-40...+55	0,2/0,5	5(7,5)	2	-12
СЭТ-4ТМ.02.2	-40...+55	0,5/0,5	5(7,5)	2	-13
СЭТ-4ТМ.02.2	-40...+55	0,5/1,0	5(7,5)	2	-14
СЭТ-4ТМ.02.2	-40...+55	0,2/0,5	1(1,5)	2	-15
СЭТ-4ТМ.02.2	-40...+55	0,5/0,5	1(1,5)	2	-16
СЭТ-4ТМ.02.2	-40...+55	0,5/1,0	1(1,5)	2	-17
СЭТ-4ТМ.02.2	-40...+55	0,2/0,5	5(7,5)	1	-18
СЭТ-4ТМ.02.2	-40...+55	0,5/0,5	5(7,5)	1	-19
СЭТ-4ТМ.02.2	-40...+55	0,5/1,0	5(7,5)	1	-20
СЭТ-4ТМ.02.2	-40...+55	0,2/0,5	1(1,5)	1	-21
СЭТ-4ТМ.02.2	-40...+55	0,5/0,5	1(1,5)	1	-22
СЭТ-4ТМ.02.2	-40...+55	0,5/1,0	1(1,5)	1	-23
СЭТ-4ТМ.02 Уном=3*120...230/208...400 В ИЛГШ.411152.087					
СЭТ-4ТМ.02.0	-20...+55	0,2/0,5	5(7,5)	2	-24
СЭТ-4ТМ.02.0	-20...+55	0,5/0,5	5(7,5)	2	-25
СЭТ-4ТМ.02.0	-20...+55	0,5/1,0	5(7,5)	2	-26
СЭТ-4ТМ.02.0	-20...+55	0,2/0,5	1(1,5)	2	-27
СЭТ-4ТМ.02.0	-20...+55	0,5/0,5	1(1,5)	2	-28
СЭТ-4ТМ.02.0	-20...+55	0,5/1,0	1(1,5)	2	-29
СЭТ-4ТМ.02.0	-20...+55	0,2/0,5	5(7,5)	1	-30
СЭТ-4ТМ.02.0	-20...+55	0,5/0,5	5(7,5)	1	-31
СЭТ-4ТМ.02.0	-20...+55	0,5/1,0	5(7,5)	1	-32
СЭТ-4ТМ.02.0	-20...+55	0,2/0,5	1(1,5)	1	-33
СЭТ-4ТМ.02.0	-20...+55	0,5/0,5	1(1,5)	1	-34
СЭТ-4ТМ.02.0	-20...+55	0,5/1,0	1(1,5)	1	-35

Инд. № подл.	Подпись и дата	Инд. № дуб.	Взам. инв.	Подпись и дата

Изм	Лист	№ докум.	Подп.	Дата	ИЛГШ.411152.087 РЭ	Лист
						4

Окончание таблицы 1

Условное обозначение счетчика	Установленный рабочий диапазон температур, °С	Класс точности при изменении активной/реактивной энергии	Іном(Іmax), А	Число направлений измерения энергии	Вариант исполнения
СЭТ-4ТМ.02.2	-40...+55	0,2/0,5	5(7,5)	2	-36
СЭТ-4ТМ.02.2	-40...+55	0,5/0,5	5(7,5)	2	-37
СЭТ-4ТМ.02.2	-40...+55	0,5/1,0	5(7,5)	2	-38
СЭТ-4ТМ.02.2	-40...+55	0,2/0,5	1(1,5)	2	-39
СЭТ-4ТМ.02.2	-40...+55	0,5/0,5	1(1,5)	2	-40
СЭТ-4ТМ.02.2	-40...+55	0,5/1,0	1(1,5)	2	-41
СЭТ-4ТМ.02.2	-40...+55	0,2/0,5	5(7,5)	1	-42
СЭТ-4ТМ.02.2	-40...+55	0,5/0,5	5(7,5)	1	-43
СЭТ-4ТМ.02.2	-40...+55	0,5/1,0	5(7,5)	1	-44
СЭТ-4ТМ.02.2	-40...+55	0,2/0,5	1(1,5)	1	-45
СЭТ-4ТМ.02.2	-40...+55	0,5/0,5	1(1,5)	1	-46
СЭТ-4ТМ.02.2	-40...+55	0,5/1,0	1(1,5)	1	-47

2.1.2 Сведения о сертификации счетчика приведены в формуляре ИЛГШ.411152.087 ФО.

2.1.3 Счетчик предназначен для учета активной и реактивной электрической энергии как прямого так прямого и обратного направления в трех и четырехпроводных сетях переменного тока с напряжением 3*57,7/100 В или 3*120...230/208...400 В, частотой 50 ± 5% Гц, номинальным и максимальным током в соответствии с таблицей 1.

Подключение счетчика к сети производится через измерительные трансформаторы напряжения и тока. Счетчик с номинальным напряжением 120...230 В может использоваться без измерительных трансформаторов напряжения в сетях с номинальным напряжением согласно ГОСТ 30206: 120 В, 127 В, 173 В, 190 В, 200 В, 220 В, 230 В.

Счетчик учитывает активную и реактивную энергию обоих направлений по восьми тарифам в двенадцати тарифных зонах. Для однонаправленного счетчика учитывается только прямое направление активной и реактивной энергии.

2.1.4 Счетчик позволяет сохранять в энергонезависимой памяти с последующим просмотром на индикаторе учтенной активной и реактивной энергии прямого и обратного направления (только прямого направления для однонаправленного счетчика):

- всего от сброса показаний;
- за текущий и предыдущий год;
- за текущий и предыдущий месяц;
- за текущие и предыдущие сутки.

2.1.5 Счетчик позволяет измерять и отображать на индикаторе:

- активную, реактивную и полную мгновенную мощность с учетом коэффициентов трансформации по напряжению и току (время интегрирования 1 с) как по каждой фазе, так и суммарную по трем фазам с индикацией квадранта, в котором находится вектор полной мощности;
- фазное напряжение по каждой фазе;
- фазный ток по каждой фазе;

Инд. № подл.	Подпись и дата	Взам.инв.	Инд. № дуб.	Подпись и дата	ИЛГШ.411152.087 РЭ					Лист
										5
										Изм

- коэффициент мощности по каждой фазе и суммарный по трем фазам;
- частоту сети;
- текущее время и дату;
- температуру внутри счетчика;
- коэффициент искажения синусоидальности кривой фазного напряжения по каждой фазе сети.

Примечание. Суммарный коэффициент мощности вычисляется из алгебраических сумм полной и активной мощностей.

2.1.6 Счетчик позволяет управлять режимами индикации посредством трех кнопок клавиатуры управления.

2.1.7 Счетчик имеет встроенный интерфейс RS-485 и оптический порт и может эксплуатироваться в составе автоматизированных систем контроля и учета электроэнергии.

2.1.8 Счетчик обеспечивает возможность программирования и перепрограммирования через интерфейс RS-485 или оптический порт следующих параметров:

- скорости обмена по каналу RS-485 (запрещено для оптического порта);
- пароля первого и второго уровня доступа к данным;
- наименования точки учета (места установки);
- сетевого адреса;
- коэффициента трансформации по напряжению и току;
- времени интегрирования мощности для построения графиков нагрузок в диапазоне 2...30 минут;
- тарифного расписания и расписания праздничных дней;
- текущего времени и даты;
- времени перехода с «летнего» времени на «зимнее», с «зимнего» времени на «летнее» и флага разрешения/запрета автоматического перехода;
- программируемых флагов;
- режимов и периода индикации в диапазоне 1...20 с;
- параметров измерителя качества электричества (номинального напряжения, времени усреднения, верхней и нижней границы установившегося отклонения фазных напряжений и частоты сети).

2.1.9 Счетчик обеспечивает возможность считывания через интерфейс RS-485 или оптический порт следующих параметров и данных:

- учтенной активной и реактивной энергии прямого и обратного направления: всего от сброса показаний, за текущий/предыдущий год, за текущий и каждый из 11 предыдущих месяцев, за текущие/предыдущие сутки по 8 тарифам в 12 тарифных зонах;
- текущих значений активной и реактивной энергии прямого и обратного направления по текущему тарифу;
- указателя текущего тарифа;
- времени интегрирования мощности для построения графиков нагрузок;
- средних значений активной и реактивной мощностей прямого и обратного направления за время интегрирования для построения графиков нагрузок;
- текущих значений активной и реактивной средней мощности прямого и обратного направления для построения графиков нагрузок;

Инд. № подл.	Подпись и дата	Взам.инв.	Инд. № дуб.	Подпись и дата	ИЛГШ.411152.087 РЭ	Лист
						6
Изм	Лист	№ докум.	Подп.	Дата		

- текущего указателя массива графиков нагрузок;
- текущего времени и даты;
- серийного номера счетчика и даты выпуска;
- наименования точки учета;
- сетевого адреса;
- коэффициента трансформации по напряжению и току;
- времени перехода с «летнего» времени на «зимнее», с «зимнего» времени на «летнее» и флага разрешения/запрета автоматического перехода.
- тарифного расписания и расписания праздничных дней;
- времени наступления событий:
 - времени включения/выключения счетчика;
 - времени коррекции времени и даты;
 - времени коррекции расписания праздничных дней;
 - времени коррекции тарифного расписания;
 - времени сброса показаний;
 - времени инициализации массива графиков нагрузок;
 - времени отключения/включения фазы 1, фазы 2, фазы 3;
 - времени вскрытия/закрытия крышки (при наличии электронной пломбы);
 - времени выхода/возврата за верхнюю границу программируемого допуска установившихся значений фазных напряжений в фазе 1, фазе 2, фазе 3;
 - времени выхода/возврата за нижнюю границу программируемого допуска установившихся значений фазных напряжений в фазе 1, фазе 2, фазе 3;
 - времени выхода/возврата за верхнюю границу программируемого допуска среднего значения частоты сети;
 - времени выхода/возврата за нижнюю границу программируемого допуска среднего значения частоты сети;
- температуры внутри счетчика;
- частоты сети;
- мгновенных значений активной, реактивной и полной мощности со временем интегрирования 1 с по каждой фазе и по сумме трех фаз с указанием квадранта, в котором находится вектор полной мощности;
- фазных напряжений, токов, коэффициентов мощности и коэффициентов искажения синусоидальности кривой фазных напряжений;
- версии программного обеспечения счетчика;
- слова состояния счетчика;
- программируемых флагов;
- варианта исполнения и режима индикации;
- зафиксированных данных вспомогательных режимов измерения по широкополосному запросу (времени фиксации, учтенной энергии «всего от сброса» (активной и реактивной, прямого и обратного направления) по сумме тарифов, мгновенных значений активной, реактивной и полной мощности по каждой фазе и по сумме фаз, фазных напряжений, токов, частоты сети, коэффициентов мощности и коэффициентов искажения синусоидальности кривой фазных напряжений;
- программируемых параметров измерителя качества электричества (номинального напряжения, времени усреднения, верхней и нижней границы установившегося отклонения фазных напряжений и частоты сети).

Инд. № подл.	Подпись и дата	Инд. № дуб.	Подпись и дата
Взам.инв.			

Изм	Лист	№ докум.	Подп.	Дата	ИЛГШ.411152.087 РЭ	Лист
						7

2.2 Условия окружающей среды

2.2.1. Счетчик предназначен для работы в закрытом помещении. По условиям эксплуатации относится к группе 4 ГОСТ 22261 с интервалом температур

минус 20...+55 °С для счетчика СЭТ-4ТМ.02.0,

минус 40...+55 °С для счетчика СЭТ-4ТМ.02.2,

относительной влажностью 90 % при температуре 30 °С и давлением от 84 до 106,7 кПа.

Счетчики СЭТ-4ТМ.02.0 сохраняют свои метрологические характеристики и функционирование интерфейсов связи в диапазоне температур до минус 40 °С при резком снижении или полной потери контрастности индикатора.

2.3 Состав комплекта счетчика

2.3.1 Состав комплекта счетчика приведен в таблице 2.

Таблица 2 – Состав комплекта счетчика

Обозначение документа	Наименование и условное обозначение	Кол.
ИЛГШ.411152.087	Счетчик активной и реактивной энергии переменного тока статический, многофункциональный СЭТ-4ТМ.02 в упаковке.	1
ИЛГШ.411152.087 РЭ**	Руководство по эксплуатации.	1
ИЛГШ.411152.087 РЭ1*	Методика поверки.	1
ИЛГШ.411152.087 ФО	Формуляр.	1
ИЛГШ.411152.087 РС*	Руководство по среднему ремонту.	1
ИЛГШ.411152.087 КД*	Каталог деталей и сборочных единиц.	1
ИЛГШ.411152.087 МС*	Нормы расхода материалов на средний ремонт.	1

*Поставляется по отдельному заказу организациям, проводящим послегарантийный ремонт и поверку счетчиков.
 ** Как приложение к руководству по эксплуатации, по отдельному заказу, поставляется программа «КОНФИГУРАТОР СЭТ-4ТМ» для индивидуальной работы со счетчиком через интерфейс RS-485 или оптопорт.

Инь.№ подл.	Подпись и дата
Инь.№ дуб.	Инь.№ дуб.
Взам.инв.	Взам.инв.
Подпись и дата	Подпись и дата

Изм	Лист	№ докум.	Подп.	Дата	ИЛГШ.411152.087 РЭ	Лист
						8

2.4 Технические характеристики

2.4.1 Номинальное (максимальное) значение силы тока 1(1,5)А или 5(7,5)А.

2.4.2 Номинальное значение напряжения 3*57,7/100 В или 3*120...230/208...400 В. Установленный диапазон рабочих напряжений 0,85...1,1Uном. Предельный рабочий диапазон напряжений 0,8...1,15Uном.

2.4.3 Номинальное значение частоты сети (50±2,5) Гц.

2.4.4 Постоянная счетчика для прямого и обратного направления активной и реактивной энергии:

	Uном=57,7 В имп/(кВт·ч), имп/(квар·ч)		Uном=120...230 В имп/(кВт·ч), имп/(квар·ч)	
	Iном=1 А	Iном=5 А	Iном=1 А	Iном=5 А
В режиме телеметрии (А)	25000	5000	6250	1250
В режиме поверки (В)	800000	160000	200000	40000

2.4.5 Счетчик содержит четыре импульсных выхода основного передающего устройства:

- импульсный выход активной энергии прямого направления;
- импульсный выход активной энергии обратного направления;
- импульсный выход реактивной энергии прямого направления;
- импульсный выход реактивной энергии обратного направления.

В однонаправленных счетчиках импульсных выходов два для прямых направлений активной и реактивной энергии.

При включении счетчика в режим поверки импульсные выходы функционируют как поверочные.

Импульсные выходы и вход режима поверки имеют общий «плюс».

Сопrotивление импульсных выходов в состоянии «замкнуто» не более 200 Ом, в состоянии «разомкнуто» - не менее 50 кОм.

Предельная сила тока через импульсные выходы не должна превышать 30 мА.

Предельное допустимое напряжение на контактах импульсных выходов не должно превышать 24 В в состоянии «разомкнуто».

2.4.6 Чувствительность счетчика не хуже 0,001Iном при коэффициенте мощности равном 1.

Время проверки чувствительности не превышает 10 мин в режиме поверки.

2.4.7 Начальный запуск счетчика не превышает 5 с (после включения питания).

2.4.8 Импульсные выходы счетчика, при отсутствии тока в цепи тока, не создают более одного импульса за время 520 с.

Инд. № подл.	Подпись и дата
Взам. инв.	Инд. № дуб.
Подпись и дата	

Изм	Лист	№ докум.	Подп.	Дата	ИЛГШ.411152.087 РЭ	Лист
						9

2.4.9 Время установления рабочего режима не превышает 20 мин.

2.4.10 Погрешность счетчика при измерении активной энергии прямого и обратного направления соответствует классу точности 0,2S или 0,5S по ГОСТ 30206.

Погрешность счетчика при измерении реактивной энергии прямого и обратного направления соответствует классу точности 0,5 или 1,0 по ГОСТ 26035.

Погрешность счетчика при измерении активной и реактивной мощности не превышает погрешности измерения соответствующей энергии.

2.4.11 Погрешность счетчика при измерении активной энергии, вызываемая изменением тока в нормальных условиях при значениях тока:

- от $0,01I_{ном}$ до $0,05I_{ном}$ и коэффициенте мощности, равном единице, не превышает $\pm 0,4 (1,0) \%$;
- от $0,05I_{ном}$ до I_{max} и коэффициенте мощности, равном единице, не превышает $\pm 0,2 (0,5) \%$;
- от $0,02I_{ном}$ до $0,1I_{ном}$ и коэффициенте мощности, равном 0,5 инд и 0,8 емк, не превышает $\pm 0,5 (1,0) \%$.
- от $0,1I_{ном}$ до I_{max} и коэффициенте мощности, равном 0,5 инд и 0,8 емк, не превышает $\pm 0,3 (0,6) \%$.

Примечание. Здесь и далее без скобок указываются погрешности для счетчиков класса 0,2 S, а в круглых скобках - для счетчиков класса 0,5 S при измерении активной энергии.

Предел допускаемого значения основной погрешности счетчика δ_d при измерении реактивной энергии прямого и обратного направления не превышает:

$$\delta_d = \pm K \left(0,9 + \frac{0,02}{m} \right), \%$$

при значениях m от 0,01 до 0,2;

$$\delta_d = \pm K$$

при значениях m от 0,2 (включительно) до значения, соответствующего максимальной силе тока,

где: K – класс точности счетчика при измерении реактивной энергии в процентах;

$$m = \frac{U \cdot I \cdot \sin \varphi}{U_{ном} \cdot I_{ном}};$$

U - значение напряжения измерительной сети;

I - значение силы тока;

$U_{ном}$, $I_{ном}$ - номинальные значения, соответственно, напряжения и силы тока.

2.4.12 Погрешность счетчика при измерении активной энергии с однофазной нагрузкой при симметрии многофазных напряжений, приложенных к цепям напряжения в нормальных условиях при значениях тока:

- от $0,05I_{ном}$ до I_{max} и коэффициенте мощности, равном единице, не превышает $\pm 0,3 (0,6) \%$;
- от $0,1I_{ном}$ до I_{max} и коэффициенте мощности, равном 0,5 инд, не превышает $\pm 0,4 (1,0) \%$.

Инд. № подл.	Подпись и дата	Взам. инв.	Инд. № дуб.	Подпись и дата	ИЛГШ.411152.087 РЭ	Лист
						10
Изм	Лист	№ докум.	Подп.	Дата		

Погрешность δd счетчика при измерении реактивной энергии и наличии тока в одной (любой) из последовательных цепей при отсутствии тока в других последовательных цепях, при симметричных напряжениях и $\sin\varphi=1$ не превышает $\pm 1,2\delta d$.

2.4.13 Погрешность счетчика при измерении частоты сети не превышает 0,1 %.

2.4.14 Погрешность счетчика при измерении фазных напряжений в диапазоне напряжений от 0,8 до 1,15 $U_{ном}$ (предельный рабочий диапазон напряжений) не превышает 0,6 %.

2.4.15 Погрешность счетчика при измерении фазных токов в процентах в диапазоне токов от 0,01 $I_{ном}$ до I_{max} не превышает значения, рассчитанного по следующей формуле

$$\delta i = \pm \left[0,6 + 0,1 \left(\frac{I_{max}}{I_x} - 1 \right) \right],$$

где: I_{max} - максимальный ток счетчика;
 I_x - измеряемое значение тока.

2.4.16 Погрешность счетчика при измерении коэффициента искажения синусоидальности кривой фазного напряжения (K_u) не нормируется. Ориентировочное значение пределов основной допустимой погрешности при измерении коэффициента искажения синусоидальности кривой фазного напряжения составляет:

- абсолютная погрешность $\pm 0,1$ % при $K_u < 1$ %;
- относительная погрешность ± 10 % при $K_u \geq 1$ %;

2.4.17 Пределы допустимой погрешности встроенного таймера:

- во включенном состоянии счетчика ± 3 с/сутки;
- в выключенном состоянии счетчика ± 7 с/сутки;
- дополнительная температурная погрешность $\pm 0,1$ с/(сутки·°C);

2.4.18 Дополнительная погрешность измерения активной энергии прямого и обратного направления, вызываемая изменением напряжения в пределах установленного рабочего диапазона напряжений, при симметричной нагрузке:

- при значении тока от 0,05 $I_{ном}$ до I_{max} и коэффициенте мощности, равном единице, не превышает $\pm 0,1$ (0,2) %;
- при значении тока от 0,1 $I_{ном}$ до I_{max} и коэффициенте мощности, равном 0,5 инд, не превышает $\pm 0,2$ (0,4) %.

2.4.19 Дополнительная погрешность измерения активной энергии прямого и обратного направления, вызываемая током третьей гармоники, равной 10 % тока нагрузки, при значении тока от 0,05 $I_{ном}$ до I_{max} и коэффициенте мощности, равном единице не превышает $\pm 0,1$ %.

2.4.20 Дополнительная погрешность измерения активной энергии прямого и обратного направления δd при отклонении частоты сети в пределах ± 5 % при значениях тока от 0,05 $I_{ном}$ до I_{max} и коэффициенте мощности, равном единице и от 0,1 $I_{ном}$ до I_{max} и коэффициенте мощности, равном 0,5 инд, не превышает $\pm 0,1$ (0,2) %.

Дополнительная погрешность счетчика при измерении реактивной энергии прямого и обратного направления δd при отклонении частоты сети от нормального значения до предельных рабочих значений не превышает $\pm 0,5\delta d$.

Инв.№ подл.	Подпись и дата	Инв.№ дуб.	Взам.инв.	Подпись и дата	ИЛГШ.411152.087 РЭ	Лист		
	Изм					Лист	11	
	Лист					Н докум.	Подп.	Дата
	Изм					Лист	Н докум.	Подп.

2.4.21 Дополнительная погрешность измерения активной энергии прямого и обратного направления, вызываемая внешним постоянным магнитным полем при значении тока $I_{ном}$ и коэффициенте мощности, равном единице, не превышает $\pm 2,0$ (3,0) %.

2.4.22 Дополнительная погрешность, вызываемая внешним магнитным полем индукции 0,5 мТл, при значении тока $I_{ном}$ и коэффициенте мощности, равном единице не превышает $\pm 0,5$ (1,0) % при измерении активной энергии и $\pm \delta_d$ при измерении реактивной энергии прямого и обратного направления.

2.4.23 Дополнительная погрешность измерения прямого и обратного направления активной энергии, вызываемая внешним высокочастотным магнитным полем при значении тока $I_{ном}$ и коэффициенте мощности, равном единице, не превышает $\pm 1,0$ (2,0) %.

2.4.24 Дополнительная погрешность измерения прямого и обратного направления активной энергии, вызываемая несимметрией напряжения, при значении тока $I_{ном}$ и коэффициенте мощности, равном единице, не превышает $\pm 0,5$ (1,0) %.

2.4.25 Дополнительная погрешность измерения прямого и обратного направления активной энергии, имеющих последовательность фаз, обратную указанной на схеме включения при значении тока $0,1I_{ном}$ и коэффициенте мощности, равном единице, не превышает $\pm 0,05$ (0,1) %.

2.4.26 Изменение погрешности, вызываемое самонагревом при I_{max} и коэффициенте мощности, равном единице и 0,5 инд, не превышает $\pm 0,1$ (0,2) % при измерении активной энергии и не превышает 0,4 δ_d при измерении реактивной энергии.

2.4.27 Средний температурный коэффициент счетчика при измерении активной энергии прямого и обратного направления при значениях тока:

- от $0,05I_{ном}$ до I_{max} и коэффициенте мощности, равном единице, не превышает 0,01 (0,03) %/K;
- от $0,1I_{ном}$ до I_{max} и коэффициенте мощности, равном 0,5 инд, не превышает 0,02 (0,05) %/K.

Дополнительная погрешность счетчика при измерении реактивной энергии прямого и обратного направления δ_{td} , вызываемая изменением температуры окружающего воздуха не превышает

$$\delta_{td} = 0,05\delta_d(t - t_n), \%$$

Дополнительная погрешность измерения фазных напряжений и токов δ_{tu} , δ_{ti} , вызываемая изменением температуры окружающего воздуха не превышает

$$\delta_{tu} = 0,05\delta_u(t - t_n), \%$$

$$\delta_{ti} = 0,05\delta_i(t - t_n), \%$$

Инд. № подл.	Подпись и дата
Инд. № дуб.	
Взам. инв.	
Подпись и дата	

Изм	Лист	№ докум.	Подп.	Дата	ИЛГШ.411152.087 РЭ	Лист
						12

в формулах для δt_d , δt_u , δt_i : 0,05 – коэффициент, выраженный в $1/^\circ\text{C}$;
 t – температура измерения;
 t_n – температура нормальных условий.

2.4.28 Счетчик выдерживает в течение 0,5 с ток, превышающий в 20 раз максимальный ток.

2.4.29 Счетчик устойчив к провалам и кратковременным прерываниям напряжения.

2.4.30 Изоляция между последовательными и параллельными электрическими цепями счетчика (каждой фазы в отдельности) относительно «земли», выдерживает десятикратное воздействие импульсного напряжения 6000 В.

Изоляция счетчика выдерживает в течение 1 мин воздействие напряжения переменного тока величиной 2,0 кВ (среднеквадратическое значение) частотой 50 Гц:

- между всеми цепями тока и напряжения, соединенными вместе и вспомогательными цепями, соединенными вместе с «землей»;
- между цепями подключения канала связи RS-485 и цепями включения режима поверки и импульсными выходами, соединенными вместе.

Сопротивление изоляции между корпусом и электрическими цепями в рабочих условиях не менее 7 МОм.

Примечание. «Землей» является проводящая пленка из фольги, охватывающая счетчик.

2.4.31 Счетчик обеспечивает продолжительность непрерывной работы в течение срока службы.

2.4.32 Величина создаваемых счётчиком проводимых или излучаемых радиопомех в частотном диапазоне от 0,15 до 1000 МГц не превышает значений, указанных в ГОСТ Р 51318.22 для оборудования класса А.

2.4.33 Счетчик функционирует в рабочем состоянии после воздействия 10 электростатических разрядов напряжением 15 кВ в соответствие с требованиями ГОСТ Р 51317.4.2.

2.4.34 Счетчик устойчив к воздействию быстрых переходных всплесков напряжения 2 кВ в течение 60 с в соответствие с требованиями ГОСТ Р 51317.4.4.

- 2.4.35 Средняя наработка до отказа $T_{ср}$ счетчика не менее 90000 ч.
 Установленная безотказная наработка (T_u) счетчика не менее 9000 ч.
 Средний срок службы до первого капитального ремонта ($T_{ал}$) не менее 30 лет.
 Установленный срок службы не менее 24 лет.
 Среднее время восстановления счетчика (T_v) не более 2 ч.

2.4.36 Активная и полная потребляемая мощность в каждой параллельной цепи напряжения счетчика при симметричном питании и номинальном напряжении в каждой фазе сети, номинальной частоте и нормальной температуре не превышает соответственно:

- 0,8 Вт и 1,5 В·А для счетчиков с $U_{ном}=57,7$ В;

Инв.№ подл.	Подпись и дата	Инв.№ дуб.	Взам.инв.	Подпись и дата	ИЛГШ.411152.087 РЭ	Лист			
							13		
	Изм					Лист	№ докум.	Подп.	Дата

- 1,0 Вт и 2,0 В·А для счетчиков с $U_{ном}=120...230$ В;
Полная мощность, потребляемая каждой последовательной цепью счетчиков, при номинальном токе и номинальной частоте не превышает 0,3 В·А.

2.4.37 Габаритные размеры счетчика 325*170*77 мм.

2.4.38. Масса счётчика не более 1,5 кг. Масса счётчика в потребительской таре не более 1,8 кг.

2.5 Устройство и работа счетчика

Счетчик является цифровым устройством и работает под управлением встроенного микроконтроллера.

Измерительная часть счетчика построена по принципу цифровой обработки входных аналоговых сигналов и осуществляет измерение средних за период сети значений фазных напряжений, токов, активной и полной мощности по каждой фазе, а так же частоты сети. Недостающие физические величины получаются путем вычисления из измеренных величин.

2.5.1 Конструктивно счетчик состоит из следующих узлов:

- корпуса;
- контактной колодки;
- защитной крышки контактной колодки;
- печатной платы устройства измерительного;
- печатной платы устройства управления;
- печатной платы оптического порта;
- печатной платы устройства индикации;
- клавиатуры управления.

Плата устройства управления (далее УУ) вместе с контактной колодкой устанавливается в основании корпуса.

Плата устройства измерительного входит в состав устройства управления и монтируется на плате УУ методом пайки.

Платы устройства индикации и оптопорта устанавливаются в крышке корпуса, и связывается с УУ посредством ленточного кабеля.

Кнопки клавиатуры управления устанавливаются в крышке корпуса и связываются с УУ через устройство индикации.

2.5.2 Устройство измерительное выполнено на основе шестиканального аналого-цифрового преобразователя (АЦП) и цифрового сигнального процессора (ДСП).

2.5.3 Устройство управления выполнено на основе однокристального микроконтроллера (МК). Структурная схема УУ приведена на рисунке 1.

Инд. № подл.	Подпись и дата
Взам. инв.	Инд. № дуб.
Подпись и дата	

Изм	Лист	№ докум.	Подп.	Дата	ИЛГШ.411152.087 РЭ	Лист
						14

УУ включает в себя:

- трехфазные датчики измеряемых токов и напряжений;
- трехфазный блок питания;
- устройство измерительное;
- микроконтроллер;
- энергонезависимые запоминающие устройства;
- таймер с резервным питанием;
- детектор разряда батареи;
- цифровой термометр;
- блок оптронных развязок;
- драйвер интерфейса RS-485.

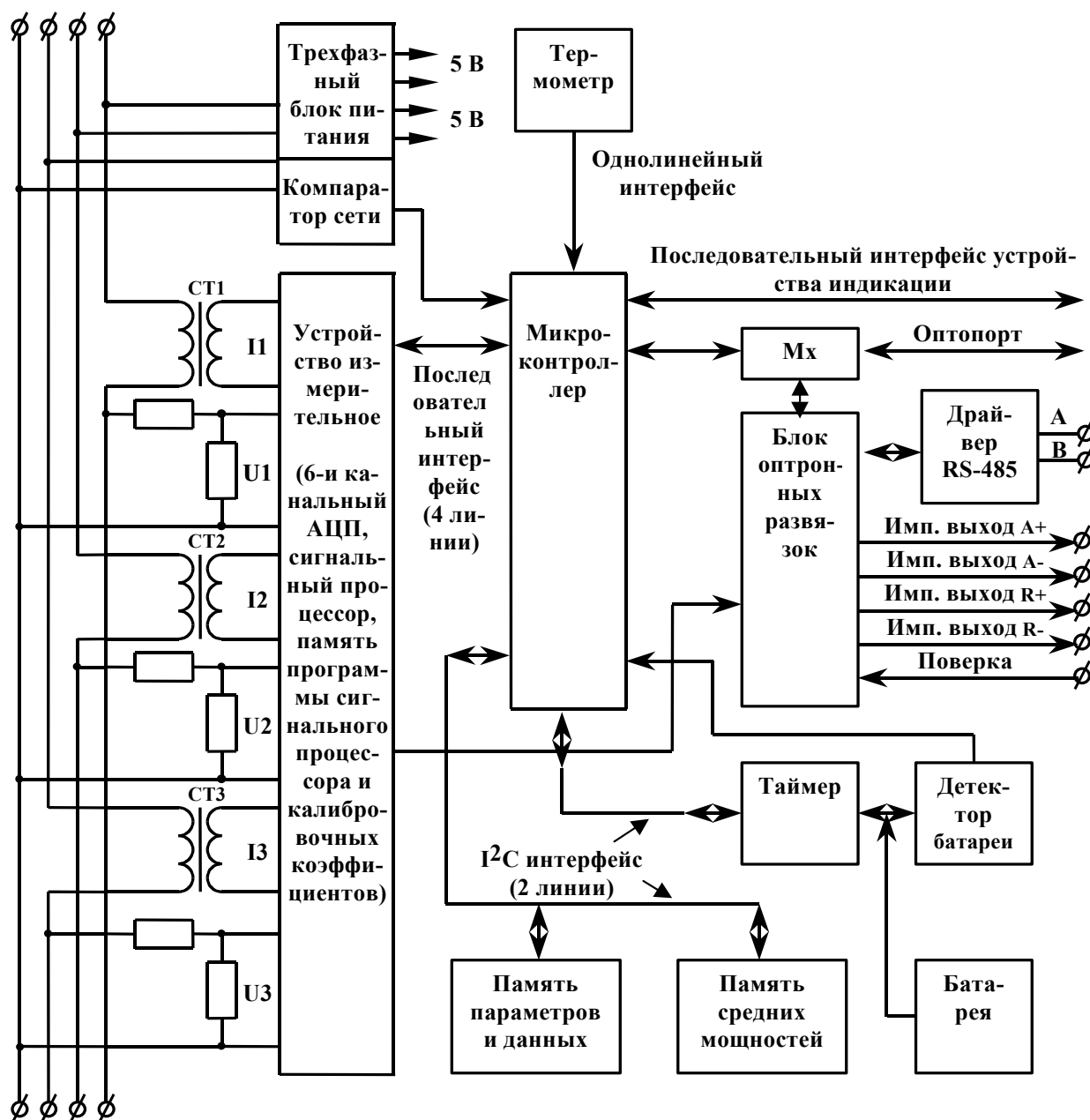


Рисунок 1 - Структурная схема устройства управления

Инвар.№ подл.	Подпись и дата
Взам.инв.	Инвар.№ дуб.
Изм	Лист
Лист	№ докум.
Подп.	Дата

2.5.3.1 В качестве датчиков тока используются токовые трансформаторы, включенные последовательно в каждую цепь тока.

В качестве датчиков напряжения используются резистивные делители, включенные в каждую параллельную цепь напряжения.

Сигналы с датчиков тока и напряжения поступают на соответствующие входы АЦП устройства измерительного.

2.5.3.2 АЦП осуществляет измерение мгновенных значений величин, пропорциональных фазным напряжениям и токам параллельно по шести каналам, преобразование их в цифровой код и передачу по скоростному последовательному каналу ДСП.

ДСП по выборкам мгновенных значений напряжений и токов производит вычисление средних за период сети значений активной и полной мощности для каждой фазы сети по следующим формулам:

$$\text{для активной мощности} \quad P = \frac{\sum_{i=0}^{n-1} U_i \cdot I_i}{n} \quad (1);$$

$$\text{для полной мощности} \quad S = \frac{\sqrt{\sum_{i=0}^{n-1} U_i^2} \cdot \sqrt{\sum_{i=0}^{n-1} I_i^2}}{n} \quad (2)$$

где: U_i, I_i - выборки мгновенных значений напряжений и токов;
 n - число выборок за период сети.

Среднее за период сети значение реактивной мощности вычисляется по следующей формуле:

$$Q = \sqrt{S^2 - P^2} \quad (3)$$

где: S и P - значения полной и активной мощности, вычисленные по формулам 2, 1.

Кроме того ДСП вычисляет частоту сети, коэффициент мощности и коэффициент искажения синусоидальности кривой фазных напряжений.

Все данные измерений и вычислений находятся во внутренних регистрах ДСП и доступны для считывания управляющим микроконтроллером по 4-х проводному последовательному интерфейсу.

ДСП производит преобразование значений средней мощности (за период сети) в частоту для каждого вида мощности по четырем параллельным каналам телеметрии:

- для активной мощности прямого направления;
- для активной мощности обратного направления;
- для реактивной мощности прямого направления;
- для реактивной мощности обратного направления.

Импульсы телеметрии имеют фиксированную длительность (≈ 150 мс), а период их следования пропорционален соответствующей мощности.

ДСП подсчитывает число сформированных им же импульсов телеметрии и копировать их в регистрах энергии и регистрах средних мощностей для построения графиков нагрузок. Другими словами информация об энергии и средних мощностях во внутренних регистрах представлена в числах полупериодов телеметрии. Таким образом, при постоянной счетчика 5000 имп./кВт(квар)·ч, число 10000 в регистрах энергии любого вида и на-

Инд. № подл.	Подпись и дата
Взам. инв.	Инд. № дуб.
Подпись и дата	

Изм	Лист	№ докум.	Подп.	Дата	ИЛГШ.411152.087 РЭ	Лист
						16

правления соответствует энергии 1,0000 кВт(квар)·ч с разрешающей способностью 0,1 Вт·ч.

2.5.3.3 Трехфазный блок питания содержит три стабилизированных источника для питания измерительной части, управляющей части и интерфейсной частей УУ. Источник питания интерфейсной части гальванически развязан от других источников и питающей сети. Развязка между источниками не менее 2000 В.

Работоспособность блока питания гарантируется как при подключении счетчика к 4-х проводной, так и 3-х проводной сети без «нулевого» провода, а так же при отсутствии одного или двух фазных напряжений.

В состав блока питания входит компаратор сети, который оповещает управляющий микроконтроллер о снижении напряжения сети ниже допустимого значения.

2.5.3.4 Микроконтроллер (МК) управляет всеми узлами счетчика и реализует управляющие алгоритмы в соответствии со специализированной программой, помещенной в его внутреннюю память программ. Управление узлами счетчика производится через программные интерфейсы, реализованные на портах ввода/вывода МК:

- 4-х проводный последовательный интерфейс для связи с устройством измерительным;
- 2-х проводный I²C интерфейс для связи с памятью параметров и данных и памятью средних мощностей для построения графиков нагрузок;
- 2-х проводный I²C интерфейс для связи с таймером;
- однопроводный интерфейс для связи с цифровым термометром;
- 3-х проводный интерфейс для связи с драйвером RS-485;
- 3-х проводный интерфейс для связи с устройством индикации.

МК периодически считывает энергию и среднюю мощность из регистров ДСП и сохраняет их значения в энергонезависимой оперативной памяти до момента свершения события.

По свершению события, текущая накопленная энергия и средняя мощность добавляется в соответствующие регистры энергонезависимой памяти данных и средних мощностей для долговременного хранения. При этом в качестве события выступает время окончания текущего тарифа или время окончания интегрирования средней мощности для построения графиков нагрузок.

МК считывает время из встроенного таймера по интерфейсу I²C и проверяет состояние резервного питания таймера (литиевой батареи) по сигналу с выхода детектора разряда батареи. Если напряжение батареи ниже нормы, то формируется и индицируется сообщение E-01.

МК управляет работой устройства индикации по последовательному интерфейсу с целью отображения измеренных данных. Режим индикации может изменяться посредством кнопок клавиатуры управления, воспринимаемым МК по трем линиям связи.

Для организации связи с внешним управляющим компьютером используется встроенный в МК универсальный асинхронный передатчик (УАПП), работающий на скоростях 9600, 4800, 2400 и 1200 Бод. Сигналы УАПП МК, через первый канал мультиплексора «МХ» и блок оптронных развязок, поступают на драйвер RS-485 и, после преобразования по уровню, – в канал RS-485. МК осуществляет управление направлением передачи данных через драйвер RS-485. Счетчик в составе системы является всегда ведомым, т.е. находится в состоянии приема данных по каналу RS-485, пока не получит команду от внешнего компьютера на передачу данных. Только по команде передачи

Инд. № подл.	Подпись и дата	Взам.инв.	Инд. № дуб.	Подпись и дата

Изм	Лист	№ докум.	Подп.	Дата	ИЛГШ.411152.087 РЭ	Лист 17

данных МК переводит драйвер в состояние передачи и возвращает в состояние приема по окончании передачи.

Кроме канала RS-485 счетчик содержит оптический интерфейс (оптопорт) для индивидуальной работы с компьютером. Оптопорт подключается к УАПП МК через второй канал мультиплексора. МК управляет переключением канала мультиплексора с RS-485 на оптопорт, когда обнаруживает запрос канала от внешнего компьютера через оптопорт.

2.5.3.5 Энергонезависимые запоминающие устройства

В состав УУ входят три микросхемы энергонезависимых запоминающих устройств (EEPROM):

- память кодов программы ДСП и калибровочных коэффициентов (EEPROM1);
- память параметров и данных (EEPROM2);
- память средних мощностей для построения графиков нагрузок (EEPROM3).

Микросхемы предназначены для долговременного энергонезависимого хранения данных.

Доступ к EEPROM1 со стороны МК для хранения калибровочных коэффициентов осуществляется по 4-х проводному последовательному интерфейсу через ДСП. В EEPROM1 хранятся калибровочные коэффициенты, серийный номер и дата выпуска счетчика. Эти данные заносятся в память на предприятии-изготовителе и защищаются перемычкой аппаратной защиты записи. Без вскрытия счетчика и удаления перемычки аппаратной защиты не возможно изменить данные в памяти калибровочных коэффициентов на стадии эксплуатации счетчика.

Доступ к EEPROM2 со стороны МК осуществляется по 2-х проводному интерфейсу I²C. Микросхема предназначена для хранения заводских установок, перепрограммируемых данных, тарифного расписания, расписания праздничных дней, регистров накопленной энергии и кольцевых буферов времен наступления событий (журнал событий).

EEPROM3 предназначена для хранения средних мощностей графиков нагрузок (срезов мощности). EEPROM3 физически может состоять из одной микросхемы объемом 512К бит или из двух, объемом по 256К бит каждая. Конфигурация EEPROM3 записывается в EEPROM1 и может быть определена по двум младшим разрядам версии программного обеспечения (ПО) счетчика. Версия ПО XX.XX.01 соответствует двум установленным микросхемам: EEPROM3 и EEPROM4. Версия ПО XX.XX.02 соответствует одной установленной микросхеме EEPROM3.

Микросхемы EEPROM3, EEPROM4 имеют тот же интерфейс что и EEPROM2 и включены на шине I²C параллельно с EEPROM2, но имеют отличные от EEPROM2 адреса устройств.

2.5.3.6 Таймер с резервным питанием

Таймер представляет собой энергонезависимое ОЗУ с блоком хронометрии, который реализует часы реального времени и григорианский календарь. Питание микросхемы, при отключении основного питающего напряжения, производится от внешней литиевой батареи с напряжением 3 В и емкостью 120 мА·час. Коммутация питания таймера производится встроенным в микросхему коммутатором, который подключает батарею при снижении основного питающего напряжения до уровня 1,25·Uбатареи. При питании

Инд. № подл.	Подпись и дата
Взам. инв.	Инд. № дуб.
Подпись и дата	Инд. № дуб.
Инд. № подл.	Подпись и дата

Изм	Лист	№ докум.	Подп.	Дата	ИЛГШ.411152.087 РЭ	Лист
						18

от батареи таймер продолжает функционировать, пока напряжение батареи не снизится до уровня 2,5 В. Ток, потребляемый микросхемой таймера в режиме питания от батареи, не превышает 500 нА, что обеспечивает работу от батареи в течение всего срока сохраняемости батареи, составляющего 10 лет. Для контроля состояния батареи в состав УУ счетчика введен детектор разряда батареи, информирующий МК о снижении напряжения батареи до уровня 2,5 В.

Таймер синхронизирован внешним кварцевым резонатором, работающим на частоте 32,768 кГц. Установка и коррекция точности хода таймера в диапазоне рабочих температур производится программным способом.

Связь МК с таймером осуществляется по двухпроводному интерфейсу I²C, аналогично описанному для EEPROM 2, 3, 4.

2.5.3.7 Цифровой термометр

Термометр предназначен для измерения температуры внутри счетчика с целью проведения коррекции метрологических характеристик и точности хода часов реального времени в диапазоне рабочих температур.

Термометр производит циклическое измерение температуры, преобразование температуры в цифровой код и передачу результата преобразования по однолинейному интерфейсу по запросу со стороны МК.

2.5.3.8 Блок оптронных развязок

Блок оптронных развязок выполнен на оптопарах светодиод-фототранзистор и предназначен для обеспечения гальванической развязки внутренних и внешних цепей счетчика. Величина напряжения развязки составляет 4...7 кВ.

Через блок оптронных развязок проходят четыре сигнала импульсных выходов счетчика, сигнал управления режимом поверки и три сигнала канала RS-485.

Схема каждого импульсного выхода представляет собой открытый эмиттер со следующими параметрами:

- $U_{max}=30$ В в состоянии «разомкнуто»;
- $I_{max}=30$ мА в состоянии «замкнуто».

Переключение импульсных выходов счетчика в режим поверки осуществляется путем подачи напряжения на вход включения поверки от внешнего источника напряжения $12 В \pm 10 \%$. Ток потребляемый от источника 5...7 мА.

Импульсные выходы и вход включения режима поверки имеют общий вывод, к которому подключается «плюс» внешнего источника.

2.5.3.9 Драйвер интерфейса RS-485

Драйвер интерфейса RS-485 выполняет функцию преобразования TTL уровней сигналов интерфейса RS-232, поступающих от МК, в уровни дифференциального канала RS-485 и функцию обратного преобразования.

Нагрузочная способность драйвера равна 32. Т.е. к одному каналу RS-485 может быть подключено до 32 счетчиков СЭТ-4ТМ.02.

2.5.4 Оптический порт выполняет функцию преобразования TTL уровней сигналов интерфейса RS-232, поступающих от МК, в последовательность световых импульсов инфракрасного диапазона и функцию обратного преобразования.

Инв.№ подл.	Подпись и дата	Взам.инв.	Инв № дуб.	Подпись и дата	ИЛГШ.411152.087 РЭ					Лист
										19
Изм	Лист	№ докум.	Подп.	Дата						

2.5.5 Устройство индикации счетчика состоит из жидкокристаллического индикатора (ЖКИ) и драйвера ЖКИ.

Драйвер индикатора имеет встроенный последовательный интерфейс для связи с устройством управления и память хранения информации сегментов. Устройство управление, по последовательному интерфейсу, записывает нужную для индикации информацию в память драйвера, а драйвер осуществляет динамическую выдачу информации, помещенной в его память, на соответствующие сегменты ЖКИ.

Табло ЖКИ содержит следующие элементы индикации:

- восьми разрядный семисегментный цифровой индикатор;
- курсор или пиктограмму прямого направления активной энергии (A+);
- курсор или пиктограмму обратного направления активной энергии (A-);
- курсор или пиктограмму прямого направления реактивной энергии (R+);
- курсор или пиктограмму обратного направления реактивной энергии (R-);
- курсор или пиктограмму величины учтенной электроэнергии с момента сброса показаний «ВСЕГО»;
- курсор или пиктограмму величины учтенной электроэнергии за текущий год «ГОД»;
- курсор или пиктограмму величины учтенной электроэнергии за текущий месяц «МЕСЯЦ»;
- курсор или пиктограмму величины учтенной электроэнергии за текущие сутки «СУТКИ»;
- курсор или пиктограмму величины учтенной электроэнергии за предыдущий год «ГОД»+«ПРЕД»;
- курсор или пиктограмму величины учтенной электроэнергии за предыдущий месяц «МЕСЯЦ»+«ПРЕД» ;
- курсор или пиктограмму величины учтенной электроэнергии за предыдущие сутки «СУТКИ»+«ПРЕД»;
- курсор увеличения размерности индицируемой величины на три порядка «x10³»;
- пиктограммы тарифов: «Т1», «Т2», «Т3», «Т4» или семисегментный индикатор номера тарифа;
- пиктограммы фазных напряжений: «Фаза 1», «Фаза 2», «Фаза 3»;
- пиктограммы размерностей: «кВт ч», «кВАр ч», «Вт», «ВАр», «Гц», «В», «А», «cos φ».

Под курсорами следует понимать горизонтальные черточки (или галочки) расположенных в верхней части табло ЖКИ. Включение одного или нескольких курсоров «подсвечивает» надпись, выполненную на шкале над курсором.

Под пиктограммами следует понимать надписи, которые содержатся на табло ЖКИ.

Индикатор счетчика СЭТ-4ТМ.02.2 содержит шестиразрядный семисегментный цифровой индикатор для отображения времени и даты с пиктограммами дней недели.

Курсорам прямого направления активной энергии A+, обратного направления активной энергии A-, прямого направления реактивной энергии R+ и обратного направле-

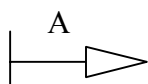
Инд. № подл.	Подпись и дата	Взам.инв.	Инд. № дуб.	Подпись и дата
Изм	Лист	№ докум.	Подп.	Дата

ИЛГШ.411152.087 РЭ

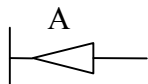
Лист

20

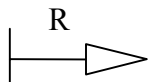
ния реактивной энергии R- соответствуют следующие пиктограммы или обозначения, нанесенные на шкале счетчика:



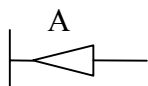
Активная энергия прямого направления (A+)



Активная энергия обратного направления (A-)



Реактивная энергия прямого направления (R+)



Реактивная энергия обратного направления (R-)

2.5.6 Клавиатура управления предназначена для управления режимами индикации и состоит из трех кнопок: «РЕЖИМ ИНДИКАЦИЙ», «ВИД ЭНЕРГИИ», «НОМЕР ТАРИФА».

Опрос сигналов от кнопок клавиатуры управления производится МК на программном уровне.

Инв.№ подл.	Подпись и дата			ИЛГШ.411152.087 РЭ	Лист 21
	Инв № дуб.				
	Взам.инв.				
	Подпись и дата				
Изм	Лист	№ докум.	Подп.	Дата	

3 Подготовка к работе

3.1 Эксплуатационные ограничения

3.1.1 Напряжения, подводимые к параллельным цепям счетчика, не должны превышать значений:

- 57,7/100 В +15 % для счетчиков с $U_{ном}=57,7$ В;
- 230/400 В +15 % для счетчиков с $U_{ном}=120...230$ В.

3.1.2. Ток в любой последовательной цепи счетчика не должен превышать значения:

- 1,5 А для счетчиков с $I_{ном}=1$ А;
- 7,5 А для счетчиков с $I_{ном}=5$ А.

3.2 Подготовка перед эксплуатацией

3.2.1 Счетчики, выпускаемые предприятием-изготовителем, имеют следующие заводские установки по умолчанию:

- сетевой адрес - любой;
- скорость обмена по каналу RS-485 - 9600 Бод с битом контроля нечетности;
- пароли доступа 1-го и 2-го уровней - 000000;
- коэффициенты трансформации по току и напряжению - 1;
- время интегрирования мощности - 30 минут;
- флаг разрешения помечать не полные срезы - не установлен;
- тарифное расписание - г. Нижний Новгород;
- расписание праздничных дней - по году выпуска;
- время - московское;
- время перехода на летнее/зимнее время - принятое в стране;
- автоматический переход на летнее/зимнее время - разрешен;
- период индикации - 1с;
- время усреднения для установившегося отклонения фазных напряжений - 60 с;
- верхняя и нижняя границы установившегося отклонения напряжения - ± 10 % от $U_{ном}$;
- время усреднения для отклонения частоты - 20 с;
- верхняя и нижняя границы отклонения частоты - $\pm 0,4$ Гц.

3.2.2 Перед установкой счетчика на объект необходимо изменить заводские установки, если они не удовлетворяют потребителя.

Перепрограммирование счетчика может быть произведено через интерфейс RS-485 или через оптопорт с помощью программы «Конфигуратор СЭТ-4ТМ», работающей в операционной среде Windows-95... Windows-2000.

Изменить коммуникационные параметры канала RS-485 счетчика через оптопорт не возможно.

3.2.3 Чтение сетевого адреса счетчика и заводских установок может быть произведено с помощью программы «Конфигуратор СЭТ-4ТМ» при обращении к счетчику по

Инд. № подл.	Подпись и дата
Инд. № дуб.	
Взам. инв.	
Подпись и дата	

Изм	Лист	№ докум.	Подп.	Дата	ИЛГШ.411152.087 РЭ	Лист
						22

нулевому адресу. При этом счетчик, к которому обращаются по нулевому адресу, должен быть единственным подключенным к каналу RS-485.

3.2.4 Если счетчик перевезен в другой часовой пояс и местное время устанавливается назад относительно времени счетчика с применением команды прямой установки времени и даты, то необходимо сбросить регистры накопленной энергии и проинициализировать массив средних мощностей для построения графиков нагрузок. Иначе будет нарушена хронология данных в соответствующих массивах. Установка времени вперед относительно времени счетчика не нарушает хронологии данных в массивах.

3.2.5 Если счетчик будет эксплуатироваться при крайних нижних рабочих температурах, т.е. $-20\text{ }^{\circ}\text{C}$ для СЭТ-4ТМ.02.0 или $-40\text{ }^{\circ}\text{C}$ для СЭТ-4ТМ.02.2, то необходимо установить период индикации равный ≈ 5 с. Точный период индикации может быть подобран индивидуально в процессе эксплуатации в зависимости от конкретной нижней рабочей температуры. Критерием правильно выбранного периода индикации может служить отсутствие не четко индицируемых разрядов на табло ЖКИ-индикатора при смене информации. Скорректировать период индикации можно в процессе эксплуатации счетчика через интерфейс RS-485 или оптопорт.

ВНИМАНИЕ!

Перед установкой счетчика на объект сменить нулевой пароль второго уровня доступа с целью предотвращения несанкционированного доступа к программируемым параметрам счетчика через интерфейс.

3.3 Порядок установки

3.3.1 К работам по монтажу счетчика допускаются лица, прошедшие инструктаж по технике безопасности и имеющие квалификационную группу по электробезопасности не ниже III для электроустановок до 1000 В.

3.3.2 Извлечь счетчик из транспортной упаковки и произвести внешний осмотр.

3.3.3 Убедиться в отсутствии видимых повреждений корпуса и защитной крышки контактной колодки, наличии и сохранности пломб.

3.3.4 Ввести в счетчик перепрограммируемые параметры потребителя, как указано в п.3.2 настоящего РЭ.

3.3.5 Установить счетчик на место эксплуатации, снять защитную крышку контактной колодки и подключить цепи напряжения и тока в соответствии со схемой, приведенной на защитной крышке или указанной в приложении Б настоящего РЭ, соблюдая последовательность подключения фаз.

ВНИМАНИЕ!

Подключение цепей напряжений и тока производить при обесточенной сети!

3.3.6 Подключить линии интерфейса RS-485 в соответствии со схемой, приведенной на защитной крышке или указанной в приложении Б настоящего РЭ, соблюдая полярность подключения.

Инд. № подл.	Подпись и дата	Взам. инв.	Инд. № дуб.	Подпись и дата	ИЛГШ.411152.087 РЭ	Лист
						23
Изм	Лист	№ докум.	Подп.	Дата		

3.3.7 Установить защитную крышку контактной колодки, зафиксировать двумя винтами и опломбировать.

3.3.8 Включить сетевое напряжение и убедиться, что счетчик включился, через 1,5 с после включения перешел в режим индикации текущих измерений, и на табло устройства индикации отсутствуют сообщения об ошибках в виде E-XX. Где XX – номер ошибки.

3.3.9 Убедиться, что пиктограммы фазных напряжений «Фаза 1», «Фаза 2», «Фаза 3» непрерывно светятся и не мигают. Если мигает одна или две пиктограммы фазных напряжений, то это свидетельствует об отсутствии соответствующих фаз. Если мигают сразу три пиктограммы фазных напряжений, то это свидетельствует об ошибке последовательности подключения фаз к счетчику.

3.3.10 Сделать отметку в формуляре о дате установки и ввода в эксплуатацию.

4 Средства измерений, инструменты и принадлежности

4.1 Средства измерений, инструменты и принадлежности, необходимые для проведения регулировки, поверки, ремонта и технического обслуживания приведены в таблице 3.

Таблица 3 - Средства измерений, инструменты и принадлежности

№ пп	Рекомендуемое оборудование	Основные требования, предъявляемые к оборудованию	К-во Шт
1	Установка для поверки счётчиков электрической энергии МК6801	Измерение погрешности активной и реактивной энергии и мощности. Номинальное напряжение 3*57,7/100 В или 3*230/400 В, ток 0,01...7,5 А	1
2	Универсальная пробойная установка УПУ-10	Испытательное напряжение до 10 кВ, погрешность установки напряжения не более 5 %.	1
3	Блок питания Б5-30	Постоянное напряжение 5...24 В, ток 1...50 мА.	1
4	Мегомметр Ф4102/1-1М	Диапазон измерений до 100 МОм, испытательное напряжение 500 В, погрешность не более ±3 %.	1
5	Вибростенд ВЭДС400	Частота 25 Гц (синусоидальная), среднеквадратическое ускорение до 20 м/с ²	1
6	Осциллограф С1-92	Диапазон измеряемых напряжений 0,05...30 В.	1
7	Вольтметр цифровой универсальный В7-27	Диапазон измеряемых токов 1...10 мА, диапазон измеряемых напряжений 0...30 В.	1

Окончание таблицы 3

№ пп	Рекомендуемое оборудование	Основные требования, предъявляемые к оборудованию	К-во Шт
------	----------------------------	---	---------

Инд. № подл.	Подпись и дата					
	Инд. № дуб.					
	Взам. инв.					
Инд. № подл.	Подпись и дата					
	Инд. № дуб.					
	Взам. инв.					
Изм	Лист	№ докум.	Подп.	Дата	ИЛГШ.411152.087 РЭ	Лист
						24

№ пп	Рекомендуемое оборудование	Основные требования, предъявляемые к оборудованию	К-во Шт
8	Секундомер СОСпр-2б-2	Время измерения более 30 мин.	1
9	Частотомер ЧЗ-34А	Погрешность измерения 10^{-9} .	1
10	Амперметр Ф5263	Погрешность измерения $\pm 5\%$.	1
11	Преобразователь интерфейса RS-232/RS-485 ПИ-1	Скорость передачи данных 9600, 4800, 2400, 1200 Бод	1
12	Персональный компьютер Pentium-130 и выше с операционной системой Windows-95, 98	С последовательным портом RS-232.	1

Примечание.

Допускается использовать другое оборудование, аналогичное по своим техническим и метрологическим характеристикам и обеспечивающее заданные режимы.

Инва.№ подл.	Подпись и дата	Взам.инв.	Инва № дуб.	Подпись и дата

Изм	Лист	№ докум.	Подп.	Дата

ИЛГШ.411152.087 РЭ

Лист

25

5 Порядок работы

Информация со счетчика может быть считана как в ручном режиме управления, так и дистанционно, через интерфейс RS-485 или оптопорт.

5.1 Ручной режим

В ручном режиме управления информация считывается визуально с табло устройства индикации счетчика.

5.1.1 При включении счетчика, в течение 1,5 с, включаются все элементы индикации: курсоры, пиктограммы и все сегменты цифровых индикаторов. После чего счетчик переходит в режим индикации текущих измерений. Устройство индикации счетчика во время его работы может находиться в одном из трех режимов:

- в режиме индикации текущих измерений;
- в режиме индикации основных параметров;
- в режиме индикации вспомогательных параметров.

Выбор указанных режимов индикации осуществляется посредством клавиатуры управления, состоящей из трех кнопок: «РЕЖИМ ИНДИКАЦИИ», «ВИД ЭНЕРГИИ», «НОМЕР ТАРИФА».

Различаются два вида воздействия на кнопки клавиатуры управления: короткое - менее 1 секунды и длинное - более 1 секунды.

5.1.2 В режиме индикации текущих измерений на табло ЖКИ отображается энергия, накопленная от сброса показаний по текущему тарифу, определяемому текущим временем и тарифным расписанием, введенным в счетчик. Кроме того отображаются: номер текущего тарифа «Т1»...«Т4», курсор или пиктограмма вида и направления измеряемой энергии А+, А-, R+, R- и размерности «квт ч», «кВАр ч», «квт ч» « $\times 10^3$ », «кВАр ч» « $\times 10^3$ ». Другие пиктограммы и курсоры погашены. Индицироваться может либо активная, либо реактивная энергия. Выбор вида индицируемой энергии в режиме текущих измерений осуществляется коротким нажатием кнопки «ВИД ЭНЕРГИИ».

Если пиктограмма номера тарифа мигает с периодом 2 с, то это означает, что индицируется энергия по тарифам Т5...Т8, а именно:

- мигает «Т1» - соответствует Т5;
- мигает «Т2» - соответствует Т6;
- мигает «Т3» - соответствует Т7;
- мигает «Т4» - соответствует Т8.

Для СЭТ-4ТМ.02.2 номер тарифа индицируется на отдельном семисегментном индикаторе «Тариф».

Если включен курсор « $\times 10^3$ », то размерность индицируемой величины увеличивается на три порядка. Индикация учтенной энергии производится с учетом введенных в счетчик коэффициентов трансформации по напряжению и току.

В режиме индикации текущих измерений и основных параметров всегда включены пиктограммы наличия фазных напряжений «Фаза 1», «Фаза 2», «Фаза 3». Если одна или две пиктограммы фазных напряжений мигают с периодом 2 с, то это свидетельствует об отсутствии фазного напряжения соответствующей фазы. Если мигают сразу три пиктограммы фазных напряжений, то это свидетельствует об ошибке последовательности подключения фазных напряжений к счетчику.

Инв.№ подл.	Подпись и дата	Взам.инв.	Инв № дуб.	Подпись и дата	ИЛГШ.411152.087 РЭ					Лист
					Изм	Лист	№ докум.	Подп.	Дата	26

В режиме индикации текущих измерений кнопки выполняют следующие функции:

«РЕЖИМ ИНДИКАЦИИ»	«ВИД ЭНЕРГИИ»	«НОМЕР ТАРИФА»
Короткое нажатие – переход в режим индикации основных параметров.	Короткое нажатие - выбор вида индицируемой энергии по текущему тарифу: активная, реактивная (по кольцу).	Короткое нажатие - не используется
Длинное нажатие – переход в режим индикации вспомогательных параметров.	Длинное нажатие - не используется.	Длинное нажатие - не используется.

5.1.3 Переход в режим индикации основных параметров из режима индикации текущих измерений производится коротким нажатием кнопки «РЕЖИМ ИНДИКАЦИИ».

В режиме индикации основных параметров каждое последующее короткое нажатие на кнопку «РЕЖИМ ИНДИКАЦИИ» вызывает переход к индикации следующего основного параметра с включением соответствующего курсора или пиктограммы в последовательности:

- энергия, накопленная от момента сброса показаний «ВСЕГО»;
- энергия, накопленная за год «ГОД»;
- энергия, накопленная за текущий месяц «МЕСЯЦ»;
- энергия, накопленная за текущие сутки «СУТКИ»;
- энергия, накопленная за предыдущий год «ГОД» + «ПРЕД.»;
- энергия, накопленная за предыдущий месяц «МЕСЯЦ» + «ПРЕД.»;
- энергия, накопленная за предыдущие сутки «СУТКИ» + «ПРЕД.».

По следующему нажатию включается вновь режим индикации текущих измерений. И так по кругу.

В режиме индикации основных параметров кнопки выполняют следующие функции:

«РЕЖИМ ИНДИКАЦИИ»	«ВИД ЭНЕРГИИ»	«НОМЕР ТАРИФА»
Короткое нажатие – выбор следующего режима индикации основных параметров. Переход к режиму индикации текущих измерений после последнего основного параметра «СУТКИ» + «ПРЕД.».	Короткое нажатие - выбор вида индицируемой энергии А+, А-, R+, R- в установленном режиме. Для однонаправленных счетчиков последовательность А+, R+.	Короткое нажатие - выбор номера индицируемого тарифа.
Длинное нажатие – переход в режим индикации вспомогательных параметров.	Длинное нажатие - не используется.	Длинное нажатие - возврат в режим индикации текущих измерений.

Инд. № подл.	Подпись и дата
Взам.инв.	Индв № дуб.
Индв. № подл.	Подпись и дата

Изм	Лист	№ докум.	Подп.	Дата	ИЛГШ.411152.087 РЭ	Лист
						27

В процессе перебора номеров индицируемых тарифов, после восьмого тарифа (мигает «Т4») выключаются все пиктограммы номеров тарифов. При этом индицируется суммарная энергия по всем тарифам в выбранном режиме индикации.

5.1.4 Переход в режим индикации вспомогательных параметров производится из режима индикации текущих измерений или из режима индикации основных параметров длинным нажатием на кнопку «РЕЖИМ ИНДИКАЦИИ». При этом включается тот вспомогательный режим, из которого уже был выход.

Перебор (по кольцу) вспомогательных режимов производится коротким нажатием кнопки «РЕЖИМ ИНДИКАЦИИ» в следующей последовательности:

- индикация активной, реактивной или полной мгновенной мощности (время интегрирования 1 с) с указанием размерности «Вт», «ВАр», «ВА»;
- индикация средних значений напряжений с указанием размерности «В»;
- индикация средних значений токов с указанием размерности «А»;
- индикация коэффициента мощности с указанием размерности «cos φ»;
- индикация частоты сети с указанием размерности «Гц»;
- индикация текущего времени (без размерности);
- индикация даты (без размерности);
- индикация температуры внутри счетчика «°С»;
- индикация коэффициента искажения синусоидальности кривой фазных напряжений.

В режиме индикации мгновенной мощности по кнопке «ВИД ЭНЕРГИИ» производится выбор конкретной индицируемой мощности: активной, реактивной или полной. Мощности индицируются с учетом введенных в счетчик коэффициентов трансформации по напряжению и току. Фазные напряжения и токи индицируются без учета коэффициентов трансформации напряжения и тока.

В режимах индикации мгновенной мощности, напряжения, тока, коэффициента мощности и коэффициента искажения синусоидальности кривой фазного напряжения по кнопке «НОМЕР ТАРИФА» производится выбор фазы, по которой будет индицироваться выбранный параметр. В режимах индикации мгновенной мощности и коэффициента мощности возможна индикация, как по каждой фазе, так и по сумме фаз.

При индикации коэффициента искажения синусоидальности кривой фазного напряжения в двух старших разрядах основного табло индицируются символы «Fu».

Во всех вспомогательных режимах индикации показывается квадрант, в котором в текущий момент времени находится вектор полной мощности двумя курсорами:

- A+, R+ - 1-й квадрант;
- A-, R+ - 2-й квадрант;
- A-, R- - 3-й квадрант;
- A+, R- - 4-й квадрант.

Для однонаправленных счетчиков во вспомогательных режимах квадрант не индицируется.

Инд. № подл.	Подпись и дата
Взам.инв.	Инд. № дуб.
Подпись и дата	

Изм	Лист	№ докум.	Подп.	Дата	ИЛГШ.411152.087 РЭ	Лист
						28

5.2 Дистанционный режим

5.2.1 Счетчик может работать в составе автоматизированных систем контроля и учета электроэнергии, имеет встроенный интерфейс RS-485 и оптический порт.

Обмен по каналу RS-485 производится двоичными байтами на скоростях 9600, 4800, 2400, 1200 Бод, и каждый передаваемый байт имеет следующую структуру:

- один стартовый бит;
- восемь кодовых бит;
- один бит контроля четности (может отсутствовать);
- один стоповый бит.

Скорость обмена по каналу RS-485 и структура передаваемого байта программируются. При отгрузке с завода-изготовителя счетчики запрограммированы на скорость обмена 9600 Бод с битом контроля четности в составе информационного байта.

При работе через оптопорт обмен ведется всегда на скорости 9600 Бод с битом контроля четности не зависимо от того, как счетчик запрограммирован для обмена по каналу RS-485.

Счетчик в составе системы всегда является ведомым, т.е. не может передавать информацию в канал без запроса ведущего, в качестве которого выступает управляющий компьютер.

Управляющий компьютер посылает адресные запросы счетчикам в виде последовательности двоичных байт, на что адресованный счетчик посылает ответ в виде последовательности двоичных байт. Число байт запроса и ответа не является постоянной величиной и зависит от характера запроса и состояния счетчика. Байты в последовательностях запросов и ответов должны идти друг за другом, т.е. за стоповым битом предыдущего байта должен следовать стартовый бит следующего байта, если он есть. Критерием окончания любой последовательности (фрейма) является гарантированный таймаут, длительность которого зависит от выбранной скорости и равна времени передачи 6..7 байт на выбранной скорости, а именно:

- 6...8 мс для скорости 9600 Бод;
- 12...14 мс для скорости 4800 Бод;
- 24...26 мс для скорости 2400 Бод;
- 48...50 мс для скорости 1200 Бод.

Разрывы во времени между байтами внутри последовательности должны быть меньше нижней границы системного таймаута.

Любой следующий запрос или ответ счетчика на запрос не могут быть посланы раньше таймаута, после окончания предыдущего запроса. Адресованный счетчик всегда отвечает на любые корректные запросы через время не менее таймаута и не более 100 мс.

Фрейм запроса и ответа заканчивается байтом контрольной суммы (КС), представляющим собой инверсную сумму по модулю два всех байт фрейма до байта КС. С целью повышения помехозащищенности протокола в счетчиках СЭТ-4ТМ.02 начиная с версии 23.24.XX и старше однобайтная КС заменена на двухбайтную циклическую контрольную сумму CRC, аналогично спецификации Modbus protocol. При разработке программного обеспечению верхнего уровня рекомендуется введение функции автоопределения типа протокола (КС/CRC).

Инва.№ подл.	Подпись и дата	Инва.№ дуб.	Подпись и дата	Взам.инв.	Инва.№ дуб.	Подпись и дата	Инва.№ подл.
--------------	----------------	-------------	----------------	-----------	-------------	----------------	--------------

Изм	Лист	№ докум.	Подп.	Дата	ИЛГШ.411152.087 РЭ	Лист
						30

5.2.2 Для программирования счетчика и считывания данных в дистанционном режиме управления используется программное обеспечение «Конфигуратор СЭТ-4ТМ», работающее в операционной среде Windows-95...Windows-2000 и поставляемое предприятием-производителем счетчика по отдельному заказу.

Руководство по установке программы на компьютер и работы с программой входит в состав программного обеспечения и поставляется на магнитном носителе.

5.2.3 Сетевой адрес

Каждый счетчик в системе должен обладать уникальным сетевым адресом в диапазоне 1...239, который программируется. Адрес 0 используется как общий, на него отвечают все счетчики и корректно использовать его можно только тогда, когда к каналу RS-485 подключен только один счетчик. Адрес 255 используется как адрес по умолчанию после инициализации счетчика. Адрес 254 используется как адрес для широковещательных запросов.

Рекомендуется использовать сетевые адреса в диапазоне 1...239.

Если адрес счетчика не известен, то его можно прочитать, обращаясь по нулевому адресу командой «Прочитать сетевой адрес».

5.2.4 Доступ к параметрам и данным

После включения питания канал связи счетчика закрыт и на любые запросы счетчик отвечает «Канал связи не открыт». Чтобы счетчик отвечал на запросы необходимо послать команду «Открыть канал связи». При этом открывается канал связи с уровнем доступа к данным, в соответствии с введенным паролем.

Существуют три уровня доступа:

- уровень пользователя - 1-й, низший уровень;
- уровень хозяина - 2-й, средний уровень;
- заводской уровень - 3-й высший уровень.

С предприятия-изготовителя счетчики выходят с нулевыми паролями 1-го и 2-го уровней. Перед началом эксплуатации «хозяину» счетчика необходимо установить собственный пароль 2-го уровня с целью предотвращения несанкционированного доступа к программируемым данным. Пароль должен содержать шесть любых символов (с учетом регистра).

С первым уровнем доступа разрешается:

- считывать параметры и данные;
- программировать сетевой адрес и пароль первого уровня доступа;
- корректировать время в пределах ± 2 минуты один раз в сутки.

Со вторым уровнем доступа дополнительно разрешается программировать:

- наименование точки учета (место расположения счетчика);
- время интегрирования мощности для построения графиков нагрузок (с инициализацией массива графиков нагрузок);
- коэффициент трансформации напряжения и тока;
- текущее время и дату;
- период индикации;

Инд. № подл.	Подпись и дата	Взам. инв.	Инд. № дуб.	Подпись и дата	ИЛГШ.411152.087 РЭ	Лист
						31
Изм	Лист	№ докум.	Подп.	Дата		

- время перехода на зимнее/летнее время;
- тарифное расписание;
- расписание праздничных дней;
- сброс регистров накопленной энергии;
- параметры измерителя качества электричества (номинальное напряжение, время усреднения, верхнюю и нижнюю границы установившегося отклонения фазных напряжений и частоты сети).

Если после открытия канала связи к счетчику не было обращения более 20 с, то канал связи закрывается автоматически. Закрывать канал связи можно по команде «Закреть канал связи».

Для проверки связи со счетчиком используется команда «Тест канала связи».

5.2.5 Установка и коррекция времени

Коррекция времени счетчика доступна как для 1-го, так и для 2-го уровня доступа и разрешается в пределах ± 2 минуты один раз в сутки. При этом требуется, чтобы коррекция производилась внутри текущего часа счетчика (нет перехода в следующий час). Коррекция времени назад производится итерационно с шагом итерации 59 с и может занимать столько времени, на сколько время корректируется.

Установка времени разрешена только для 2-го уровня доступа и предполагает установку любого времени и даты. Использовать эту команду целесообразно только перед вводом счетчика в эксплуатацию, если он был перевезен в другой часовой пояс, после ремонта или длительного хранения.

После установки времени назад, относительно текущего времени счетчика, необходимо сбросить регистры накопленной энергии и проинициализировать массив средних мощностей графиков нагрузок, т.к. при этом происходит нарушение хронологии следования данных в массивах.

При программировании времени перехода на зимнее/летнее время существует одно ограничение, – указанный день недели перехода должен быть последнем днем месяца.

5.2.6 Программирование наименования точки учета

Программирование наименования точки учета (места расположения счетчика) разрешено только в случае открытия канала связи со вторым уровнем доступа. Максимальная длина наименования точки учета составляет 16 символьных байт.

5.2.7 Программирование коэффициентов трансформации токов и напряжений

Счетчик производит измерение и учет энергии по вторичным цепям измерительных трансформаторов, к которым он подключен. Программируемые коэффициенты трансформации используются только при отображении измеренных и накопленных величин на индикаторе счетчика.

При считывании информации о накопленной энергии в дистанционном режиме необходимо данные, считанные в кВт·ч (квар·ч), умножить на коэффициент трансформации по току и напряжению.

Введение в счетчик новых значений коэффициентов трансформации возможен только при открытии канала с паролем 2-го уровня доступа.

После введения в счетчик новых коэффициентов трансформации по току и напряжению необходимо сбросить регистры накопленной энергии командой «Сброс нако-

Инд. № подл.	Подпись и дата	Взам. инв.	Инд. № дуб.	Подпись и дата	ИЛГШ.411152.087 РЭ					Лист
										32
Изм	Лист	№ докум.	Подп.	Дата						

пленной энергии». Кроме того, необходимо проинициализировать массив средних мощностей графиков нагрузок (массив срезов) командой записи времени интегрирования. Иначе ранее накопленные данные будут отображаться неправильно.

5.2.8 Чтение регистров накопленной энергии

Счетчик ведет учет и долговременное хранение активной и реактивной энергии прямого и обратного направления по восьми тарифам. Учетенная энергия сохраняется во внутренних регистрах в формате внутреннего представления, а именно в числах полупериодов телеметрии.

Считанные значения из регистров накопленной энергии должны интерпретироваться в соответствии со следующей формулой:

$$E(\text{кВт} \cdot \text{ч, квар} \cdot \text{ч}) = \frac{N}{2 \cdot A} \cdot K_n \cdot K_t,$$

где: N – число в регистре накопленной энергии;
A – постоянная счетчика в режиме телеметрии.
K_n – коэффициент трансформации напряжения;
K_t – коэффициент трансформации тока.

Доступными для считывания является активная и реактивная энергия прямого и обратного направления, учетенная по каждому из восьми тарифов и сумма энергий по всем тарифам:

- всего от сброса;
- за текущий и предыдущий год;
- за текущий и каждый из 11 предыдущих месяцев;
- за текущие и предыдущие сутки.

Для однонаправленных счетчиков значение энергии обратных направлений передаются как нулевые.

5.2.9 Графики нагрузок

Счетчик производит измерение и долговременное хранение средних мощностей для построения графиков нагрузок активной и реактивной мощности прямого и обратного направления. Измеренные средние мощности (срезы) сохраняются в массиве графиков нагрузок во внутреннем представлении, а именно в числах полупериодов телеметрии.

Время интегрирования мощности программируется и может принимать значения: 2, 3, 4, 5, 6, 10, 12, 15, 20, 30 минут. После программирования времени интегрирования массив графиков нагрузок инициализируется, и ранее накопленные данные становятся не доступными. При этом время инициализации массива срезов записывается в журнал событий с возможностью последующего просмотра.

Считанные значения из регистров средних мощностей должны интерпретироваться в соответствии со следующей формулой:

$$P(\text{кВт}), Q(\text{квар}) = \frac{N}{2 \cdot A} \cdot \frac{60}{T_i} \cdot K_n \cdot K_t,$$

Инд. № подл.	Подпись и дата
Инд. № дуб.	
Взам.инв.	
Подпись и дата	
Инд. № подл.	

Изм	Лист	№ докум.	Подп.	Дата

ИЛГШ.411152.087 РЭ

Лист

33

где: N - число из регистров средних мощностей счетчика;
 A - постоянная счетчика в режиме телеметрии;
 Tи - время интегрирования (длительность среза) в минутах;
 Кн - коэффициент трансформации по напряжению;
 Кт - коэффициент трансформации по току.

Для однонаправленных счетчиков значения средних мощностей обратных направлений передаются как нулевые.

Время сохранения информации для построения графиков нагрузок в часах от момента инициализации массива до переполнения памяти массива средних мощностей определяется временем интегрирования по следующей формуле:

$$T_{сохр} = \frac{8192}{\frac{60}{T_{и}} + 1},$$

где: Tи - время интегрирования в минутах.

Значения времени сохранения в зависимости от времени интегрирования, рассчитанные в соответствии с приведенной формулой, приведены в таблице 4.

Таблица 4 – Время сохранения информации в массиве графиков нагрузок

Время интегрирования, минут	2	3	4	5	6
Время сохранения, часов	264	390	512	630	744
Время интегрирования, минут	10	12	15	20	30
Время сохранения, часов	1170	1365	1638	2048	2730

После переполнения массива средних мощностей, новые записи начинают писаться поверх самых старых, и в указателе текущей записи устанавливается флаг переполнения, доступный для считывания и анализа.

Массив срезов состоит из записей двух видов:

- записи заголовков часа;
- записи средних мощностей.

В заголовке часа указан час, дата, время интегрирования и признак зимне-го/летнего времени. Далее следуют записи средних мощностей, число которых зависит от времени интегрирования. Для времени интегрирования 5 минут один час в массиве срезов выглядит как 13 записей: 1-я запись – заголовок, 2-я...13-я - средние мощности за каждые 5 минут часа. Эта хронология следования данных никогда не нарушается внутри часа. Даже если счетчик выключали, то недостающие записи внутри часа записываются как нулевые. Таким образом, суточный массив графиков нагрузок состоит из 24 часовых массивов, если счетчик был непрерывно включен в течение суток. Если счетчик выключался на время более одного часа, то хронология часовых массивов будет нарушена. Аналогичная ситуация будет наблюдаться в момент перехода на зимнее/летнее время.

Инв.№ подл.	Подпись и дата	Взам.инв.	Инв № дуб.	Подпись и дата						Лист	
					ИЛГШ.411152.087 РЭ						34
					Изм	Лист	№ докум.	Подп.	Дата		

При переводе времени на час вперед в суточном массиве не будет доставать одного часа, а при переводе времени на час назад в суточном массиве будет на один час больше. Точнее говоря, там будет два часовых массива одного и того же часа, но с разными признаками зима/лето, указанными в заголовке.

Если установлен программируемый флаг разрешения пометить не полные срезы мощности, то все записи средних мощностей массива будут помечены в том случае, если счетчик был выключен в течение всего или части интервала интегрирования.

5.2.10 Частота сети

Счетчик измеряет частоту сети и передает ее по запросу компьютера в формате внутреннего представления (формат СЭТ-4ТМ.01).

Считанные значения регистров частоты должны интерпретироваться в соответствии со следующей формулой:

$$F(\Gamma\text{ц}) = \frac{3579545}{2 \cdot N},$$

где: N – значение частоты сети в формате внутреннего представления, считанное из счетчика.

Кроме этого, частота сети может быть считана непосредственно в сотых долях герца.

5.2.11 Мгновенные мощности

Счетчик измеряет и передает по запросу компьютера измеренные значения активной и реактивной мгновенных мощностей с учетом направления (время интегрирования 1с).

Считанные значения регистров мгновенных мощностей частоты должны интерпретироваться в соответствии со следующей формулой (формат СЭТ-4ТМ.01):

$$P(\text{Вт}), Q(\text{вар}) = \frac{\pm N \cdot 16 \cdot K_p}{2 \cdot A} \cdot K_n \cdot K_t,$$

где: N – мощность, считанная из регистров мгновенных мощностей счетчика;
 A – постоянная счетчика в режиме телеметрии (5000 имп/кВт·ч, 5000 имп/квар·ч для счетчиков с Iном=5 А. 25000 имп/кВт·ч, 25000 имп/квар·ч для счетчиков с Iном=1 А.)

Kp – коэффициент мгновенной мощности: 0,484181 для активной мощности, 0,759662 для реактивной мощности;

Kn – коэффициент трансформации по напряжению;

Kt – коэффициент трансформации по току.

Кроме этого, мощности могут быть считаны непосредственно в сотых долях Вт, вар, В·А.

Инд. № подл.	Подпись и дата					
	Инд. № дуб.					
	Взам. инв.					
	Подпись и дата					
Изм	Лист	№ докум.	Подп.	Дата	ИЛГШ.411152.087 РЭ	Лист
						35

5.2.12 Тарифное расписание и расписание праздничных дней

Счетчик имеет мощный встроенный тарификатор, позволяющий вести учет активной и реактивной энергии прямого и обратного направления по восьми тарифам в двенадцати тарифных зонах.

С предприятия-изготовителя счетчики выходят с записанным тарифным расписанием, действующим на территории Нижегородской области или с тарифным расписанием, указанным при заказе счетчика.

Скорректировать записанное тарифное расписание счетчика или ввести новое можно с применением программы «Конфигуратор СЭТ-4ТМ».

Тарифное расписание составляется на каждый месяц года, что составляет одну тарифную зону. Месячное тарифное расписание состоит из суточных тарифных расписаний, которые составляются на каждый день недели. При этом праздничный день считается восьмым днем недели. Суточное тарифное расписание имеет 144 тарифных интервала с дискретом 10 минут. Каждому суточному тарифному интервалу может быть поставлен в соответствии один из восьми тарифов. Чтобы счетчик стал одно-тарифным необходимо во весь массив тарифного расписания записать номер тарифа, по которому будет вестись учет.

Расписание праздничных дней должно содержать список праздников текущего года и ежегодно корректироваться. Чтобы исключить праздничные дни из тарифного расписания, расписание праздничных дней должно быть нулевым.

5.2.13 Журнал событий

Счетчик ведет энергонезависимый журнал времен наступления событий. К событиям, фиксируемым в журнале, относятся:

1. время выключения/включения счетчика;
2. время коррекции времени и даты;
3. время коррекции тарифного расписания;
4. время коррекции расписания праздничных дней;
5. время сброса регистров накопленной энергии;
6. время инициализации массива средних мощностей для построения графиков нагрузок;
7. время отключения/включения фазы 1, фазы 2, фазы 3;
8. время открытия/закрытия защитной крышки (при наличии электронной пломбы);
9. времени выхода/возврата за верхнюю границу программируемого допуска установившихся значений фазных напряжений в фазе 1, фазе 2, фазе 3;
10. времени выхода/возврата за нижнюю границу программируемого допуска установившихся значений фазных напряжений в фазе 1, фазе 2, фазе 3;
11. времени выхода/возврата за верхнюю границу программируемого допуска среднего значения частоты сети;
12. времени выхода/возврата за нижнюю границу программируемого допуска среднего значения частоты сети.

Каждое событие записывается в свой кольцевой буфер. Кольцевые буферы для событий 1...7 имеют глубину вложений 10 записей, кольцевые буферы для событий 8...12 имеют глубину вложения 20 записей. При этом, если число записей превышает

Инд. № подл.	Подпись и дата	Взам.инв.	Инд. № дуб.	Подпись и дата	ИЛГШ.411152.087 РЭ	Лист

размер кольцевого буфера, то новые записи записываются поверх самых старых. Просмотр журнала событий может осуществляться с применением программы «Конфигуратор СЭТ-4ТМ».

5.2.14 Дополнительные функции счетчика СЭТ-4ТМ.02

Все описанные выше функции присущи как счетчикам СЭТ-4ТМ.01 так и счетчикам СЭТ-4ТМ.02. В счетчик СЭТ-4ТМ.02 включены дополнительные функции по сравнению с СЭТ-4ТМ.01, к которым относятся:

- считывание активной, реактивной и полной мгновенной мощности со временем интегрирования 1с, как по каждой фазе сети, так и суммарной по трем фазам;
- считывание фазных напряжений по каждой фазе сети;
- считывание фазных токов по каждой фазе сети;
- считывание коэффициента мощности, как по каждой фазе сети, так и суммарного по трем фазам;
- считывание частоты сети;
- считывание коэффициента искажения синусоидальности кривой фазных напряжений по каждой фазе сети.

Все значения указанных дополнительных функций считываются в формате внутреннего представления с признаками квадранта, в котором находится вектор полной мощности на момент измерения (формат СЭТ-4ТМ.02).

5.2.15 Считывание варианта исполнения счетчика СЭТ-4ТМ.02

Начиная с версии 15.XX.XX в протокол счетчика включена команда, позволяющая считывать вариант исполнения счетчика, а именно:

- класс точности при измерении активной энергии;
- класс точности при измерении реактивной энергии;
- диапазон рабочих температур;
- номинальный ток;
- постоянную счетчика;
- число направлений измерения энергии;
- число фаз счетчика.

5.2.16 Управление режимами индикации СЭТ-4ТМ.02

Начиная с версии 17.XX.XX в протокол счетчика включена команда, позволяющая считывать состояние индикатора счетчика и управлять режимами индикации. Кроме того, допускается программировать период индикации в диапазоне 1...20 с.

5.2.17 Фиксация данных вспомогательных режимов измерения по широкополосному запросу СЭТ-4ТМ.02

Начиная с версии 22.23.XX в протокол счетчика включен широкополосный запрос на фиксацию данных вспомогательных режимов измерения. На широкополосный запрос реагируют все счетчики, подключенные к сегменту сети, но никто не отвечает (в отличие от обращения по нулевому адресу). Если широкополосный запрос вос-

Инд. № подл.	Подпись и дата	Взам.инв.	Инд. № дуб.	Подпись и дата						Лист
										37
					Изм	Лист	№ докум.	Подп.	Дата	ИЛГШ.411152.087 РЭ

принят счетчиком, то он устанавливает флаг поступления широковещательного сообщения в слове состояния и производит фиксацию в памяти следующих данных:

- Времени поступления широковещательного запроса;
- Ученной активной и реактивной энергии прямого и обратного направления «всего от сброса» по сумме тарифов;
- Мгновенных значений активной, реактивной и полной мощности по каждой фазе и по сумме фаз;
- Значений фазных напряжений и токов по каждой фазе сети;
- Частоты сети;
- Коэффициентов мощности и коэффициентов искажения синусоидальности кривой фазных напряжений.

Все приведенные выше зафиксированные данные могут быть считаны со счетчика при адресном обращении.

5.2.18 Измеритель качества электричества

Начиная с версии 23.24.XX счетчик позволяет измерять параметры качества электричества, а именно установившееся отклонение фазных напряжений и частоты. В протокол счетчика включены команды программирования измерителя качества электричества такие как:

- Номинальное напряжение;
- Время усреднения напряжения и частоты;
- Верхняя и нижняя границы допуска для напряжения и частоты.

Параметр «Номинальное напряжение» относится только к измерителю качества электричества и необходим для определения верхней и нижней границы допустимого отклонения напряжения для счетчика с $U_{ном}=120...230$ В.

Время выхода и возврата за верхнюю или нижнюю границу допуска фиксируется в журнале событий с возможностью последующего просмотра.

5.2.19 При работе со счетчиком через оптопорт все функции сохраняются, за исключением функции перепрограммирования скорости обмена.

Инд. № подл.	Подпись и дата	Инд. № дуб.	Подпись и дата
Взам. инв.			
Изм	Лист	№ докум.	Подп.
			Дата

- установить защитную крышку контактной колодки, зафиксировать двумя винтами и опломбировать.

ВНИМАНИЕ!

Работы проводить при обесточенной сети!

7.2.3 Проверка степени разряда батареи и отсутствия внутренних ошибок счетчика производят путем визуального считывания информации с индикатора счетчика или считывания слова-состояния счетчика через интерфейс RS-485 или оптопорт с применением внешнего компьютера.

7.2.3.1 При визуальном считывании данных с индикатора счетчика на индикаторе не должно появляться сообщений об ошибках в формате:

E-XX,

где: XX - номер ошибки.

Если на индикаторе отображается сообщение E-01, то это свидетельствует о необходимости смены внутренней батареи счетчика.

Если на индикаторе отображается одно или несколько сообщений E-02...E-08, то это свидетельствует о наличии внутренних аппаратных ошибок счетчика.

Для принятия решения о необходимости ремонта счетчика необходимо снять напряжение со счетчика и включить его через 10 с. Если ошибка повторится после включения, то счетчик необходимо направить в ремонт.

Ошибки с другими номерами связаны с нарушением структур внутренних данных и могут быть устранены на стадии эксплуатации с помощью программного обеспечения «Конфигуратор СЭТ-4ТМ».

7.3 По окончанию технического обслуживания сделать отметку в формуляре.

8 Текущий ремонт

8.1 Текущий ремонт осуществляется заводом-изготовителем или юридическими и физическими лицами, имеющими лицензию на проведение ремонта счетчика.

8.2 Ремонт проводится в соответствии с руководством по среднему ремонту ИЛГШ.411152.087 РС.

8.3 После проведения ремонта счетчик подлежит поверке.

9 Хранение

9.1 Счетчик должен храниться в упаковке в складских помещениях потребителя (поставщика) по ГОСТ 30206, ГОСТ 22261 группа 4 с дополнениями:

- температура окружающего воздуха от минус 40 до плюс 60 °С;
- относительная влажность воздуха 80% при температуре 35 °С.

Инв.№ подл.	Подпись и дата	Взам.инв.	Инв № дуб.	Подпись и дата	ИЛГШ.411152.087 РЭ					Лист
										40
										Изм

10 Транспортирование

10.1 Условия транспортирования счетчиков в транспортной таре предприятия-изготовителя должно соответствовать ГОСТ 22261 группа 4 с дополнениями:

- температура окружающего воздуха от минус 40 до плюс 60 °С;
- относительная влажность воздуха 80% при температуре 35 °С.

10.2 Счетчики должны транспортироваться в крытых железнодорожных вагонах, перевозиться автомобильным транспортом с защитой от дождя и снега, водным транспортом, а также транспортироваться в герметизированных отапливаемых отсеках самолетов в соответствии с документами:

- «Правила перевозок грузов автомобильным транспортом», утвержденные министерством автомобильного транспорта;
- «Правила перевозок грузов», утвержденные министерством путей сообщения;
- «Технические условия погрузки и крепления грузов», М. «Транспорт»;
- «Руководство по грузовым перевозкам на воздушных линиях», утвержденное министерством гражданской авиации.

10.3 При погрузочно-разгрузочных работах и транспортировании должны соблюдаться требования манипуляционных знаков на упаковке счетчика.

11 Тара и упаковка

11.1 Счетчик упаковывается по документации предприятия-изготовителя.

12 Маркирование и пломбирование

12.1 Верхняя крышка счетчика пломбируется в соответствии с рисунком 2 путем нанесения оттиска ОТК предприятия-изготовителя и службой, осуществляющей поверку счетчика.

12.2 Защитная крышка контактной колодки пломбируется пломбой организации, обслуживающей счетчик.

12.3 Время открытия и закрытия защитной крышки контактной колодки фиксируется в энергонезависимой памяти счетчика с возможностью последующего считывания информации через интерфейс RS-485, если в счетчике установлена «электронная пломба».

Инв.№ подл.	Подпись и дата	Взам.инв.	Инв № дуб.	Подпись и дата	11 Тара и упаковка				
					11.1 Счетчик упаковывается по документации предприятия-изготовителя.				
					12 Маркирование и пломбирование				
					12.1 Верхняя крышка счетчика пломбируется в соответствии с рисунком 2 путем нанесения оттиска ОТК предприятия-изготовителя и службой, осуществляющей поверку счетчика.				
12.2 Защитная крышка контактной колодки пломбируется пломбой организации, обслуживающей счетчик.									
12.3 Время открытия и закрытия защитной крышки контактной колодки фиксируется в энергонезависимой памяти счетчика с возможностью последующего считывания информации через интерфейс RS-485, если в счетчике установлена «электронная пломба».									
Изм	Лист	№ докум.	Подп.	Дата	ИЛГШ.411152.087 РЭ				Лист
									41

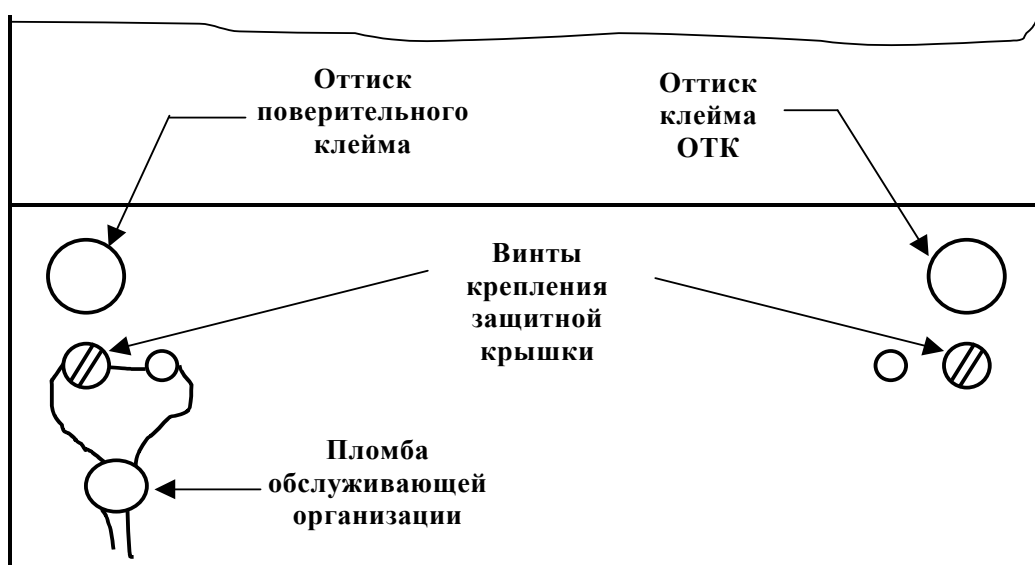


Рисунок 2 – Пломбирование счетчика и крепление защитной крышки

Инд. № подл.	Подпись и дата	Взам.инв.	Инд. № дуб.	Подпись и дата

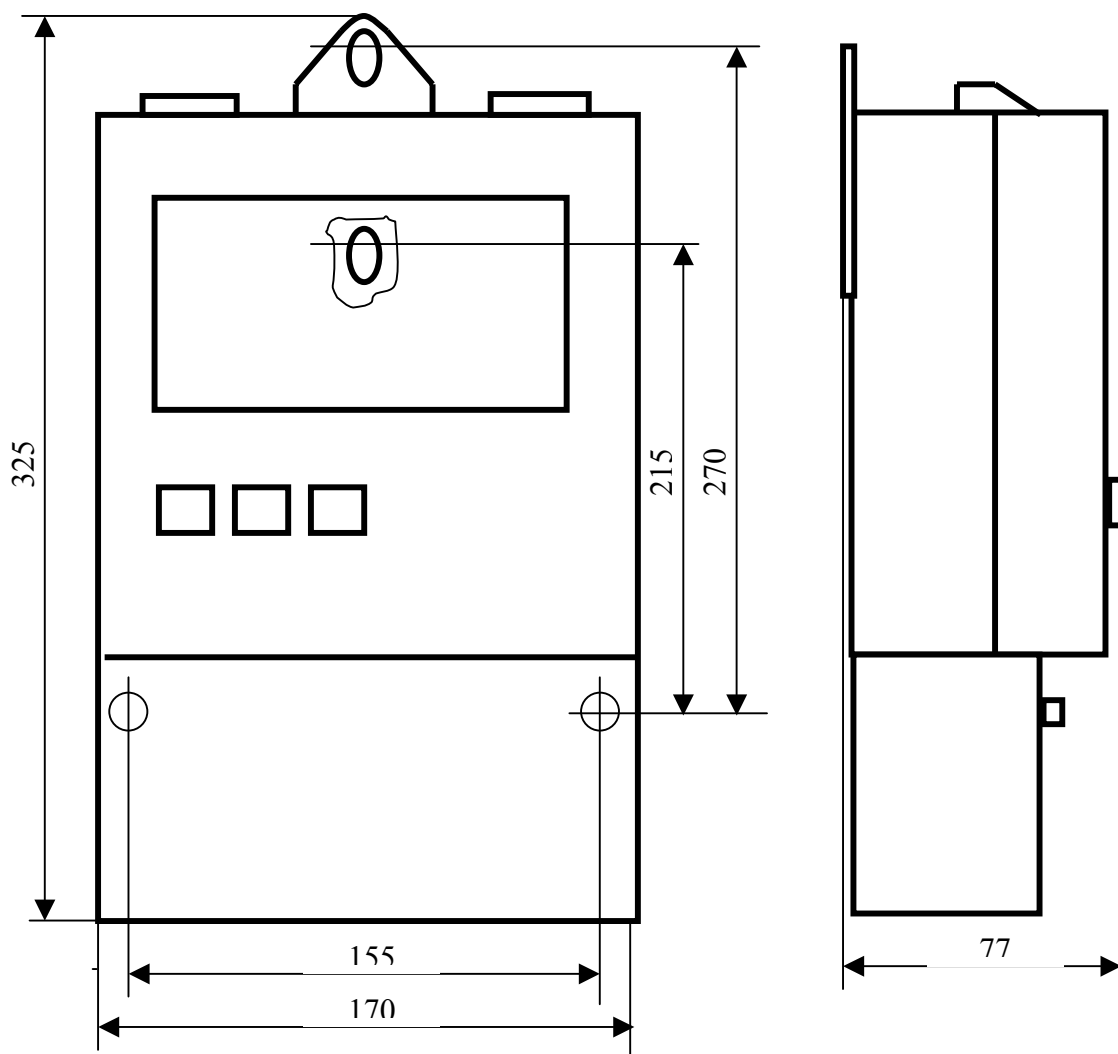
Изм	Лист	№ докум.	Подп.	Дата

ИЛГШ.411152.087 РЭ

Лист
42

ПРИЛОЖЕНИЕ А
(справочное)

Габаритный чертеж и установочные размеры счетчика



Инов.№ подл.	Подпись и дата	Взам.инв.	Инов № дуб.	Подпись и дата

Изм	Лист	№ докум.	Подп.	Дата

ИЛГШ.411152.087 РЭ

Лист
43

ПРИЛОЖЕНИЕ Б
(обязательное)
СХЕМЫ ПОДКЛЮЧЕНИЯ СЧЕТЧИКОВ СЭТ-4ТМ

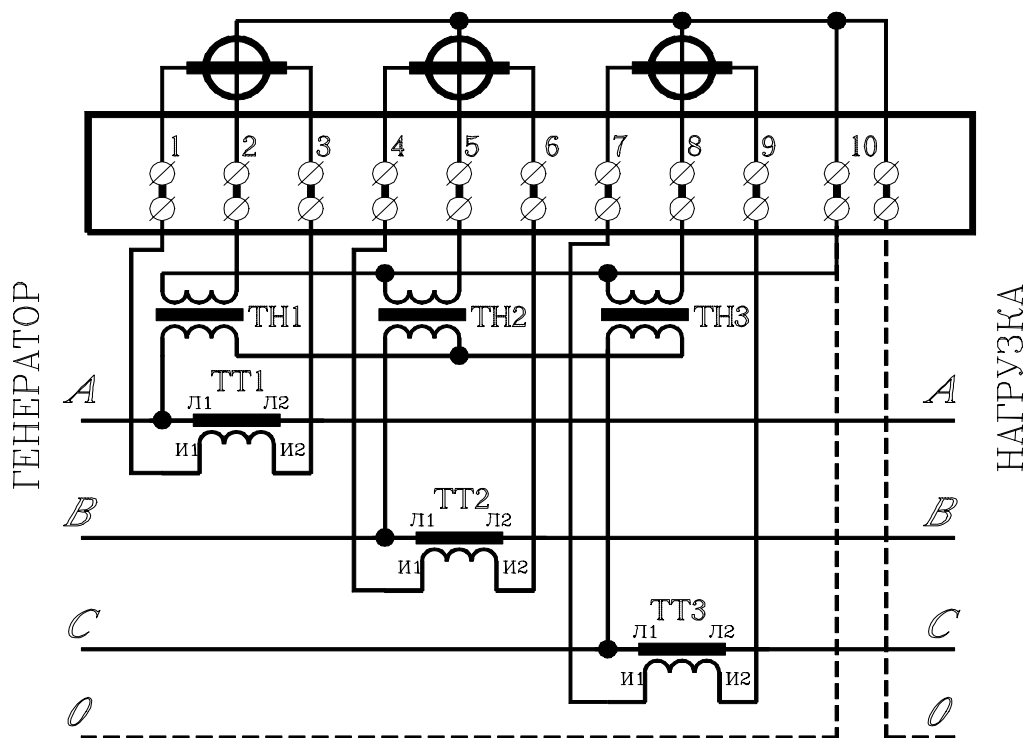


Рисунок Б.1 - Схема подключения счётчика к трёхфазной 3- или 4-проводной сети с помощью трёх трансформаторов напряжения и трёх трансформаторов тока

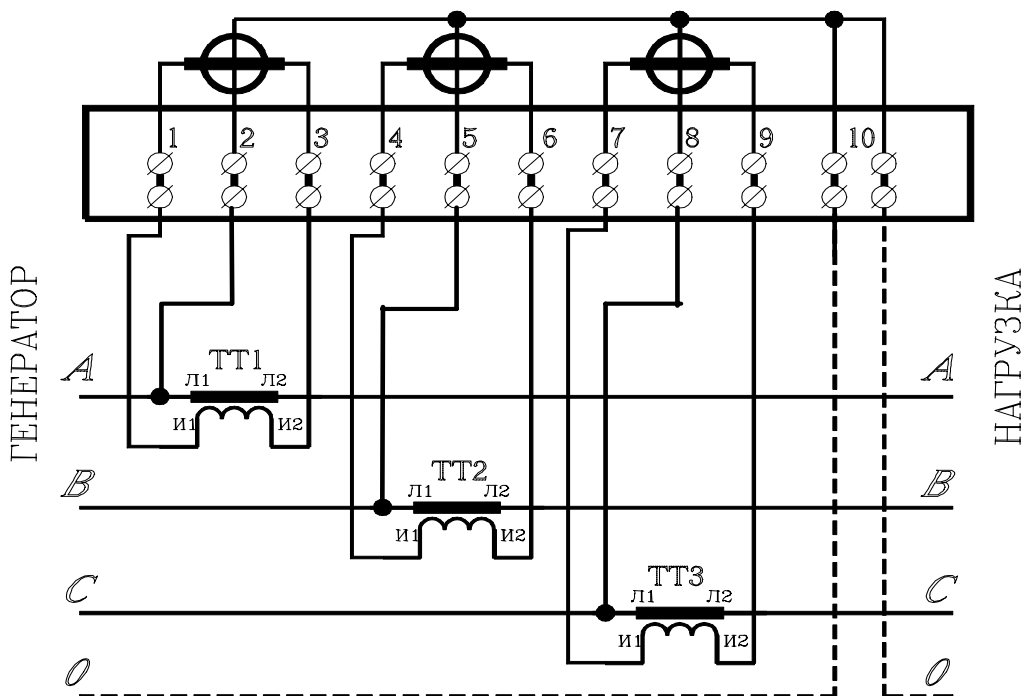


Рисунок Б.1а - Схема подключения счётчика к трёхфазной 3- или 4-проводной сети с помощью трёх трансформаторов тока

Инд. № подл.	Подпись и дата
Взам. инв.	Инд. № дуб.
Подпись и дата	Подпись и дата

Изм	Лист	№ докум.	Подп.	Дата
-----	------	----------	-------	------

ИЛГШ.411152.087 РЭ

Лист

44

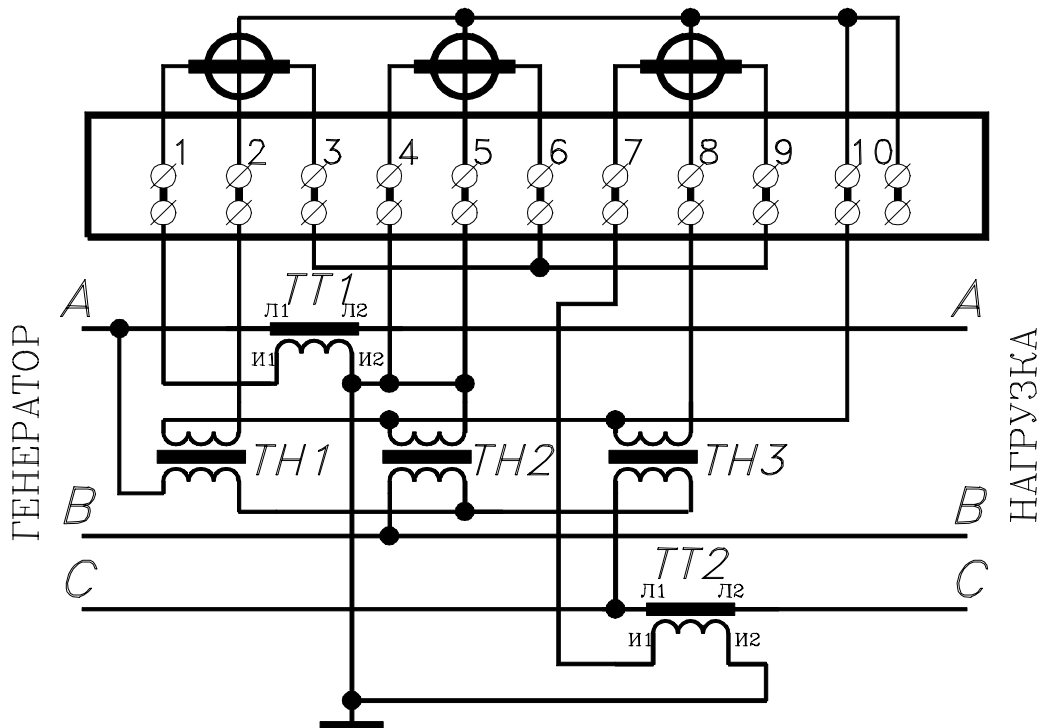


Рисунок Б.2 - Схема подключения счётчика к трёхфазной 3-проводной сети с помощью трёх трансформаторов напряжения и двух трансформаторов тока

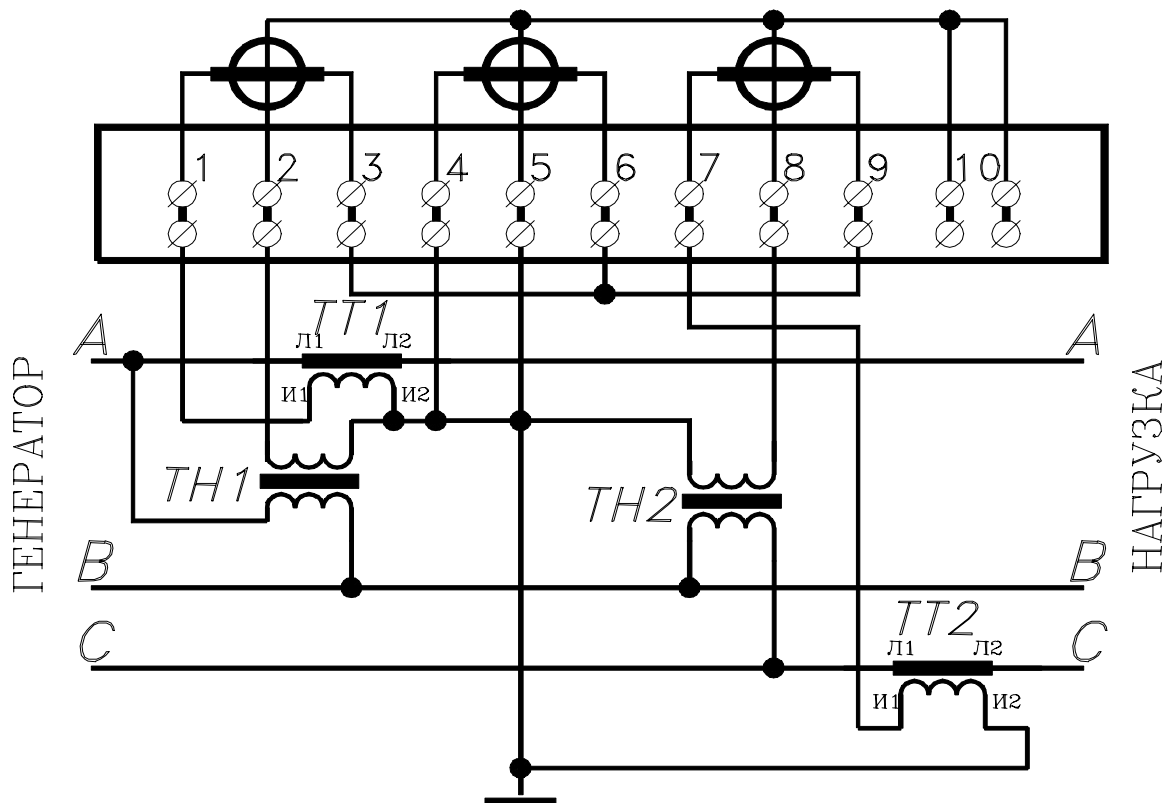


Рисунок Б.3 - Схема подключения счётчика к трёхфазной 3-проводной сети с помощью двух трансформаторов напряжения и двух трансформаторов тока

Инвар.№ подл.	Подпись и дата
Взам.инв.	Инвар.№ дуб.
Подпись и дата	Подпись и дата

Изм	Лист	№ докум.	Подп.	Дата

ИЛГШ.411152.087 РЭ

Лист

45

11	12	13	14
∅	∅	∅	∅
∅	∅	∅	∅
15	16	17	18

Рисунок Б.4 - Расположение контактов колодки счетчика для подключения интерфейса RS-485, импульсных выходов и включения режима поверки.

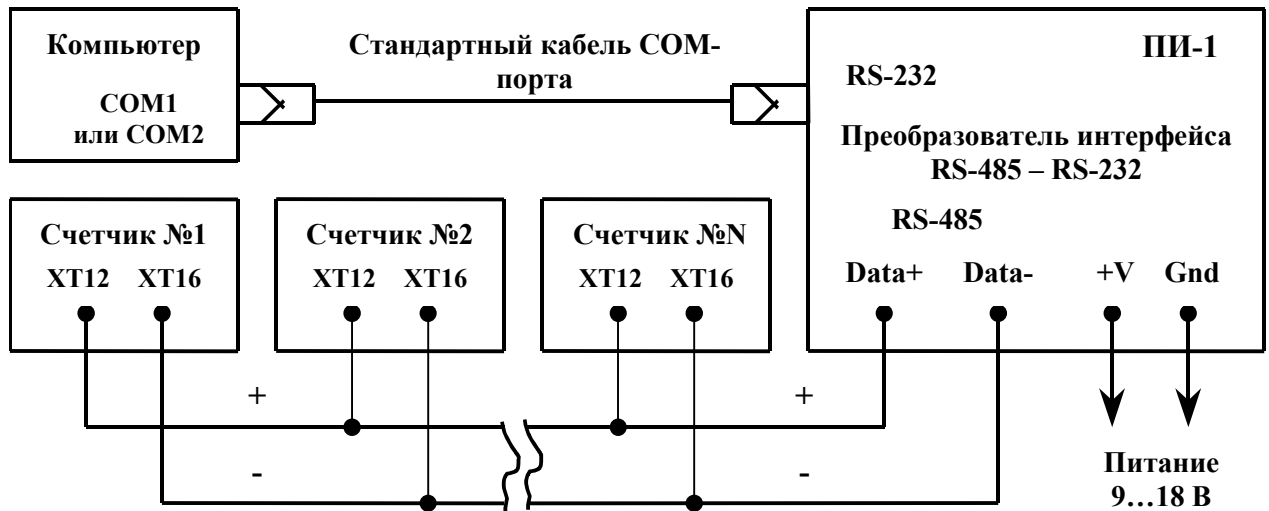
Счетчик	СЭТ-4ТМ	Контакт	Цепь	Полярность	Примечание
		11	Включение режима поверки	-	Постоянное напряжение -12 В
15	Общий	+	Постоянное напряжение +12 В		
12	RS-485 линия А	+	Минимум +0,25 В при отсутствии обмена		
16	RS-485 линия В	-			
13	Импульсный выход А+	-	Открытый эмиттер U _{мах} =30 В, I _{мах} =30 мА		
15	Общий	+	Постоянное напряжение +12 В		
17	Импульсный выход А-	-	Открытый эмиттер U _{мах} =30 В, I _{мах} =30 мА		
15	Общий	+	Постоянное напряжение +12 В		
14	Импульсный выход R+	-	Открытый эмиттер U _{мах} =30 В, I _{мах} =30 мА		
15	Общий	+	Постоянное напряжение +12 В		
18	Импульсный выход R-	-	Открытый эмиттер U _{мах} =30 В, I _{мах} =30 мА		
15	Общий	+	Постоянное напряжение +12 В		

Инва.№ подл.	Подпись и дата
Взам.инв.	Инва.№ дуб.
Подпись и дата	Подпись и дата

Изм	Лист	№ докум.	Подп.	Дата	ИЛГШ.411152.087 РЭ	Лист
						46

ПРИЛОЖЕНИЕ В
(рекомендуемое)

Схема подключения счетчиков к компьютеру



Инва.№ подл.	Подпись и дата	Инва.№ дуб.	Подпись и дата
Инва.№ подл.	Подпись и дата	Инва.№ дуб.	Подпись и дата
Инва.№ подл.	Подпись и дата	Инва.№ дуб.	Подпись и дата
Инва.№ подл.	Подпись и дата	Инва.№ дуб.	Подпись и дата

Изм	Лист	N докум.	Подп.	Дата

ИЛГШ.411152.087 РЭ

Лист

47

Лист регистрации изменений

Изм.	Номера листов (страниц)					N докум.	Входящий N сопроводительного докум. и дата	Подпись	Дата
	измененных	замененных	новых	аннулированных	всего листов (страниц) в докум.				

Изм. № подл.	Подпись и дата	Взам. инв.	Инв. № дуб.	Подпись и дата

Изм	Лист	N докум.	Подп.	Дата	ИЛГШ.411152.087 РЭ	Лист
						48